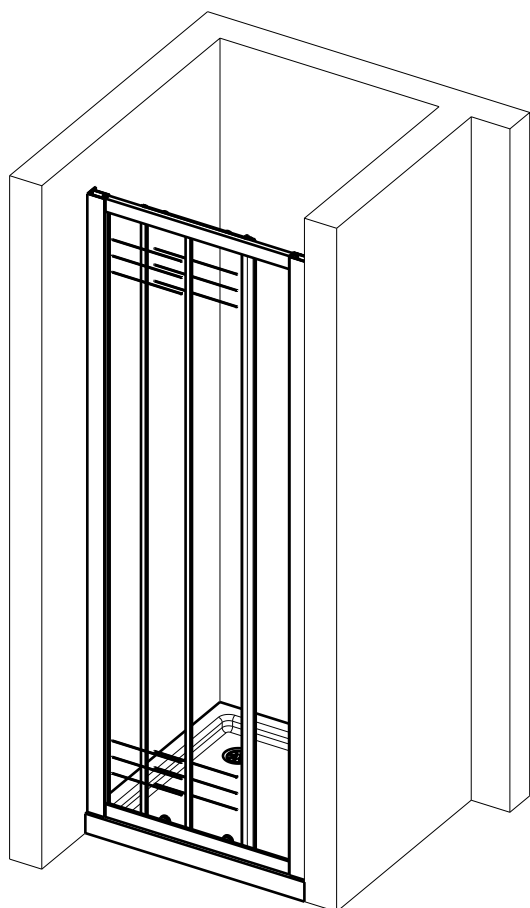
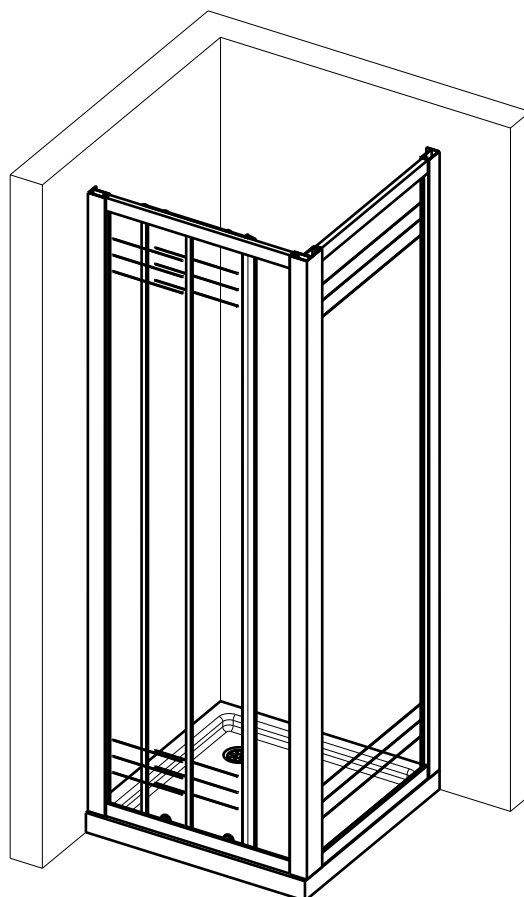

MANUALE INSTALLAZIONE

Installation Manual



DOOR FOR NICHE



CORNER



AVVERTENZE

Il materiale utilizzato per la costruzione dei nostri prodotti è di ottima qualità, ciò nonostante può essere danneggiato da alcuni agenti chimici come acetone o solventi in genere. Eventuali macchie vanno pertanto asportate immediatamente.

Si raccomanda di assicurarsi che le misure della cabina doccia siano adeguate e proteggere il piatto durante l'installazione.

L'installazione deve essere effettuata da personale qualificato.

La casa costruttrice declina ogni responsabilità per danni a persone o cose derivanti da una non corretta installazione.



IMPORTANT NOTES

Although the material used in the construction of our products is of the highest quality, they may be damaged by certain chemical agents such as acetone or solvents in general.

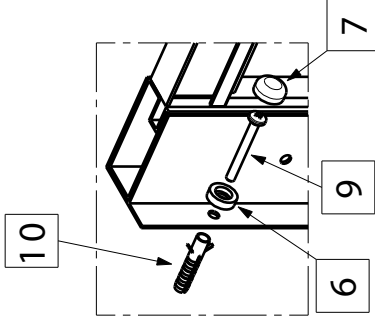
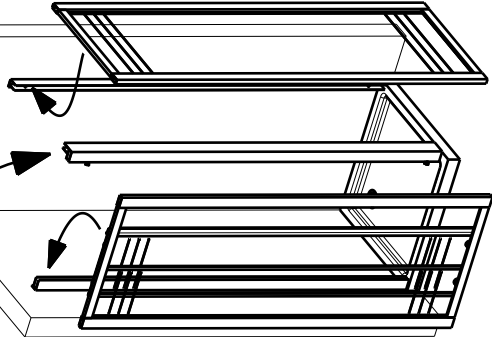
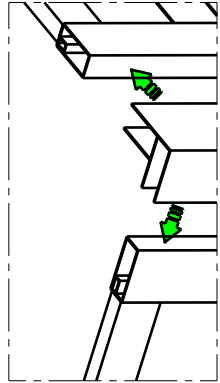
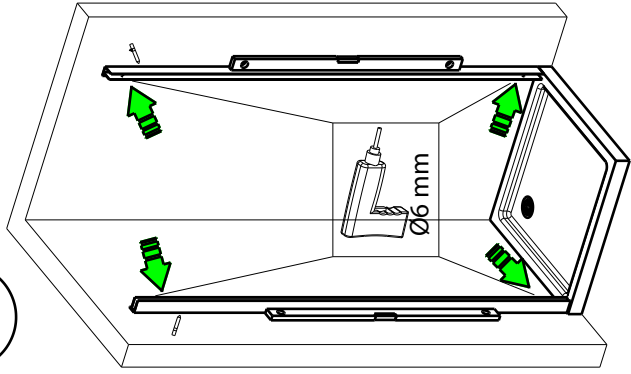
Make shure the shower box dimension and protect the shower tray during the installation.

The shower box must be installed by qualified personnel.

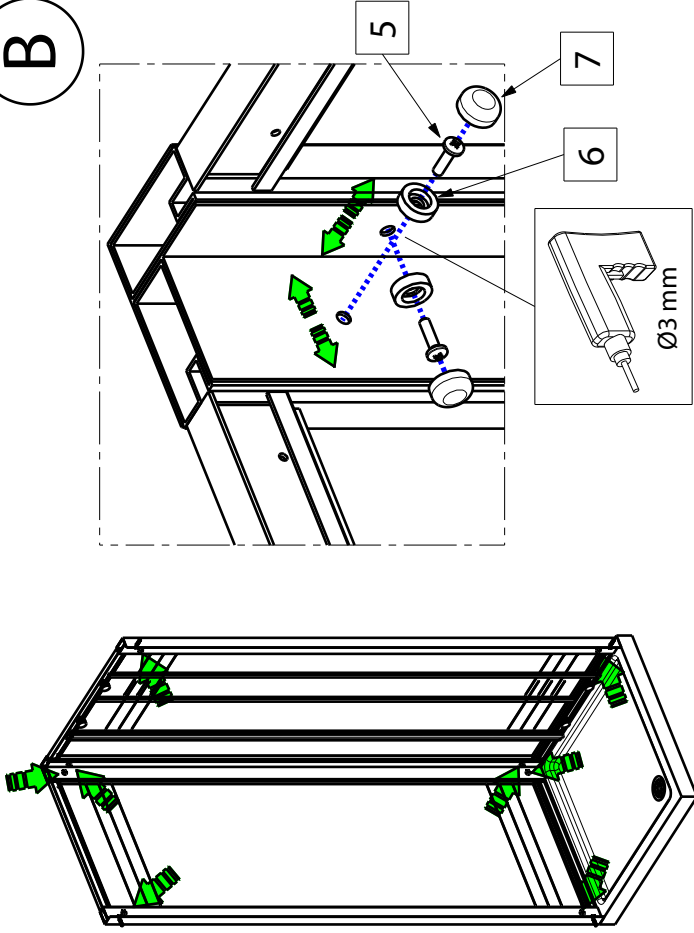
The manufacturer declines all liability for damage or injury to person or things caused by incorrect installation.

CORNER

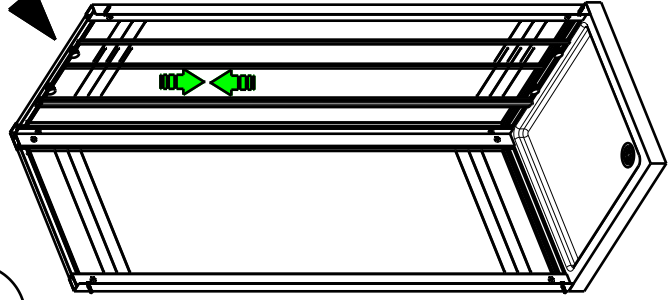
A



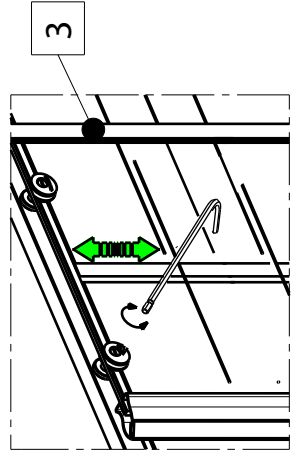
B



C

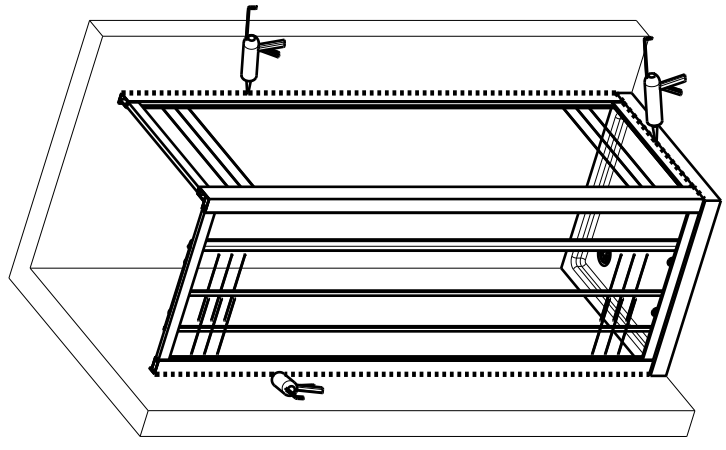


IMPORTANT

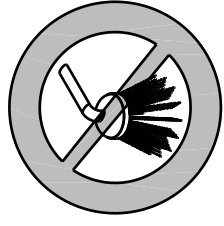


- REGOLARE LE PORTE
- Regulate the doors in order to obtain the best slide
- Türen so einstellen, dass sie optimale gleiten
- Regular las puertas

D



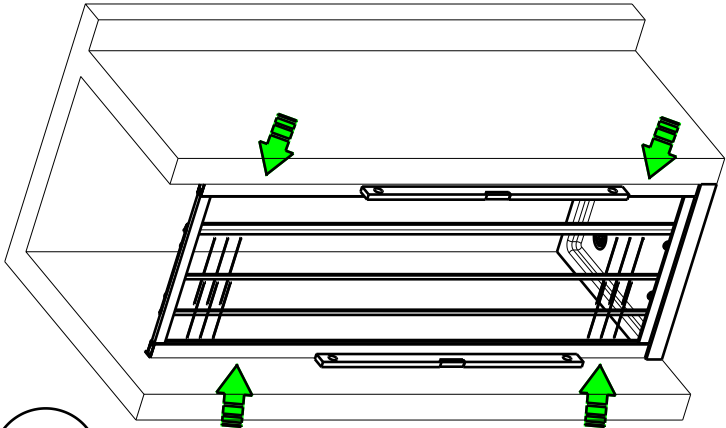
24 h



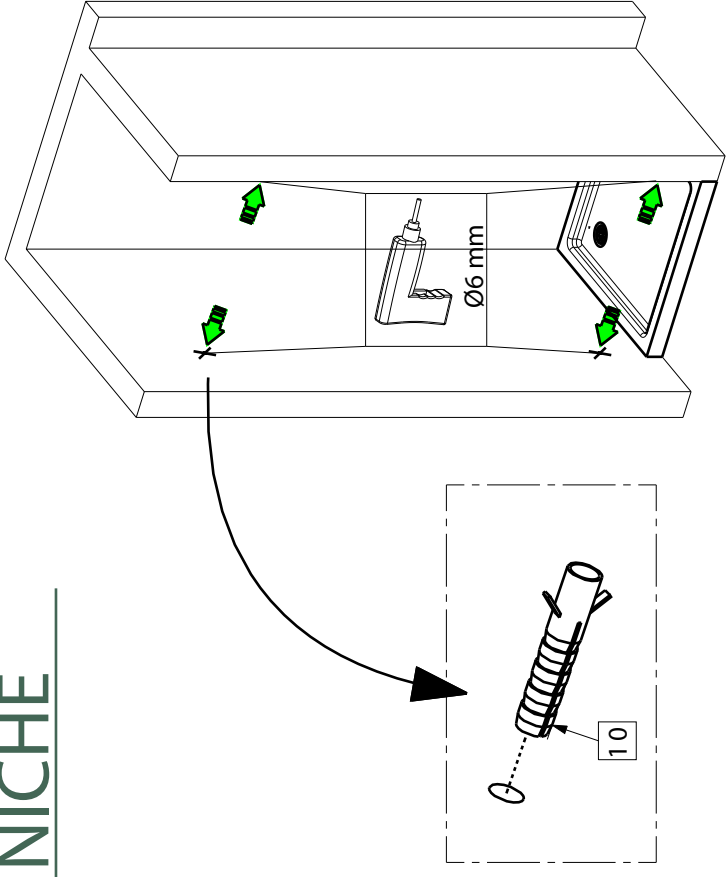
- SILICONARE SOLO LE PARTI ESTERNE
- For a better seal apply silicon only on the external parts
- Für einen besseren Halt Silikon nur auf den äußeren Teilen auftragen
- Silicona sólo las partes externas

DOOR FOR NICHE

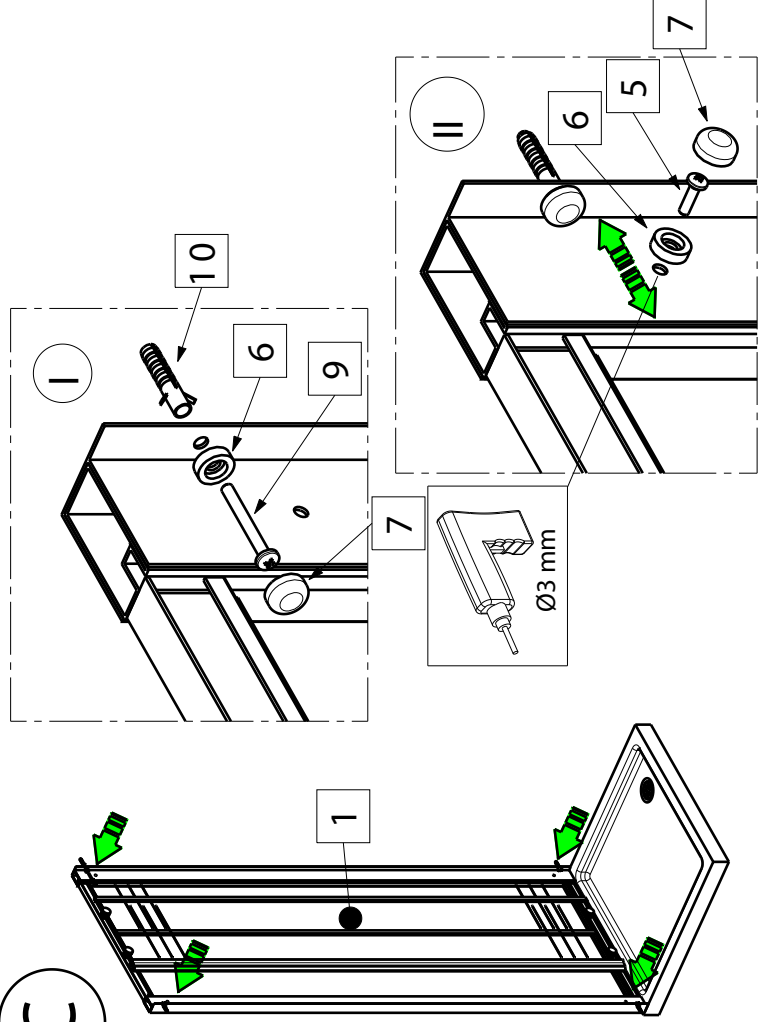
A



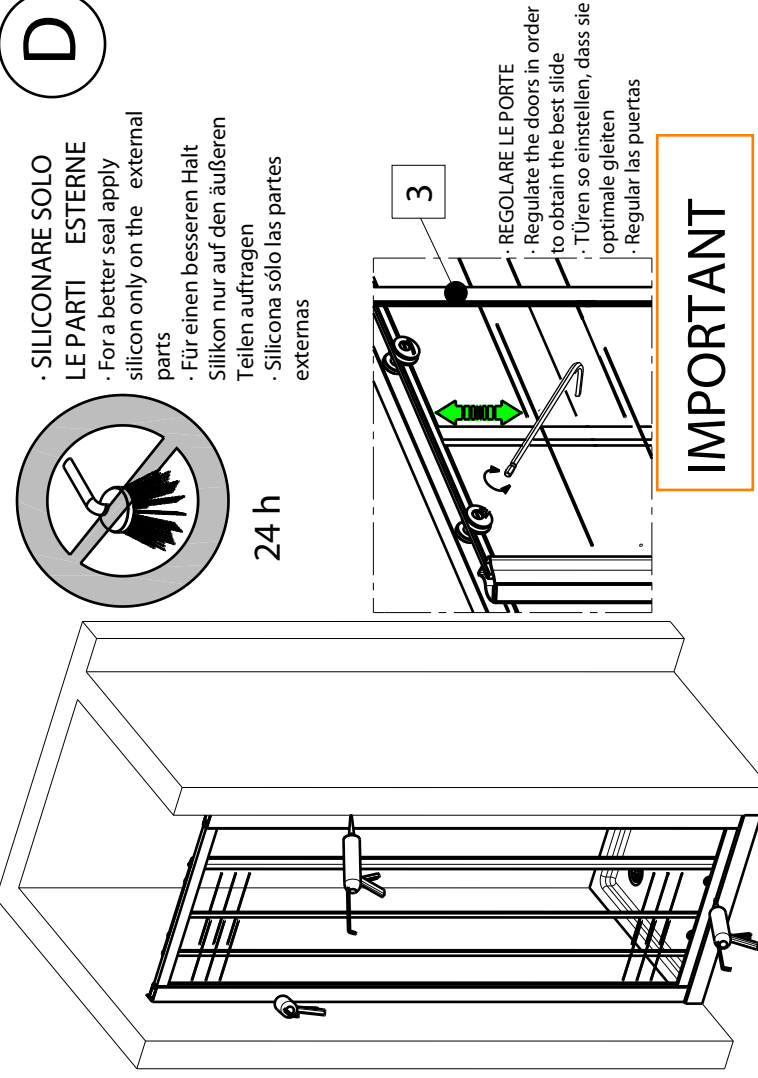
B



C



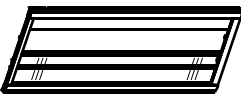

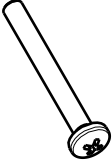
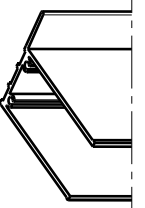


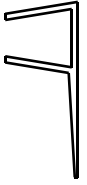
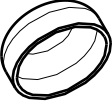

D



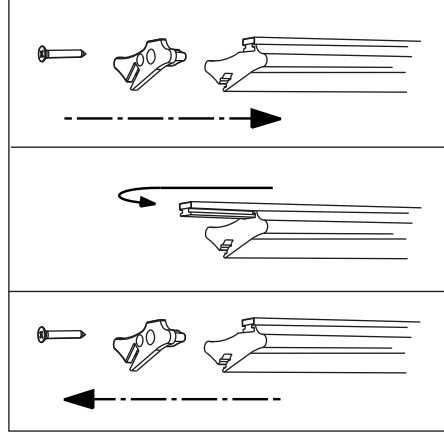
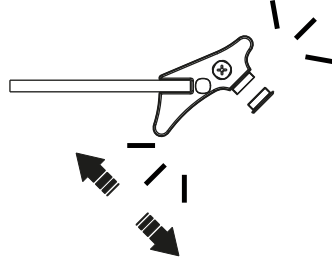
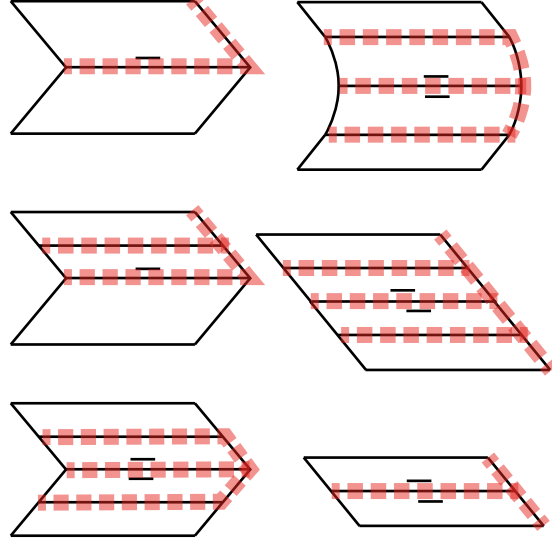
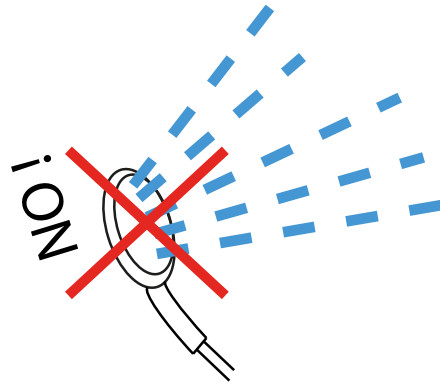
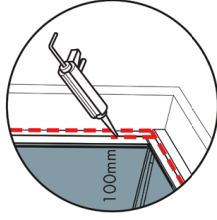
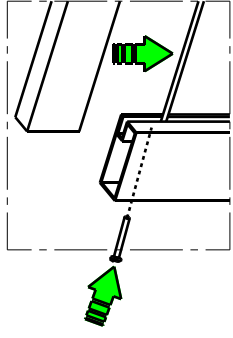
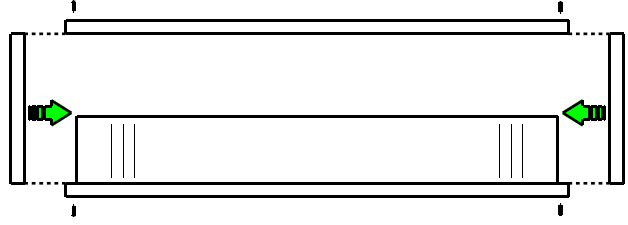
· SILICONARE SOLO
LE PARTI ESTERNE
· For a better seal apply
silicon only on the external
parts
· Für einen besseren Halt
Silikon nur auf den äußeren
Teilen auftragen
· Silicona sólo las partes
externas

· REGOLARE LE PORTE
· Regulate the doors in order
to obtain the best slide
· Türen so einstellen, dass sie
optimale gleiten
· Regular las puertas

IMPORTANT

 <p>N.1 porta su nicchia</p>	 <p>N.5 Vite M3,5x13</p>	 <p>N.9 Vite M3,9x32</p>
 <p>N.2 profilo compensatore a muro</p>	 <p>N.6 Anello sotto-cappuccio</p>	 <p>N.10 Tassello Ø6 mm</p>
 <p>N.1 Guarnizione Porta</p>	 <p>N.7 Anello</p>	 <p>N.11 Chiave da 3</p>

SC1



I - Se i magneti si respingono, invertire quello della porta.

GB - If the magnets repel each other, reversing the magnet of the door.

D - Wenn die Magnete sich gegenseitig abstoßen, Umkehr der Magnet der Tür.

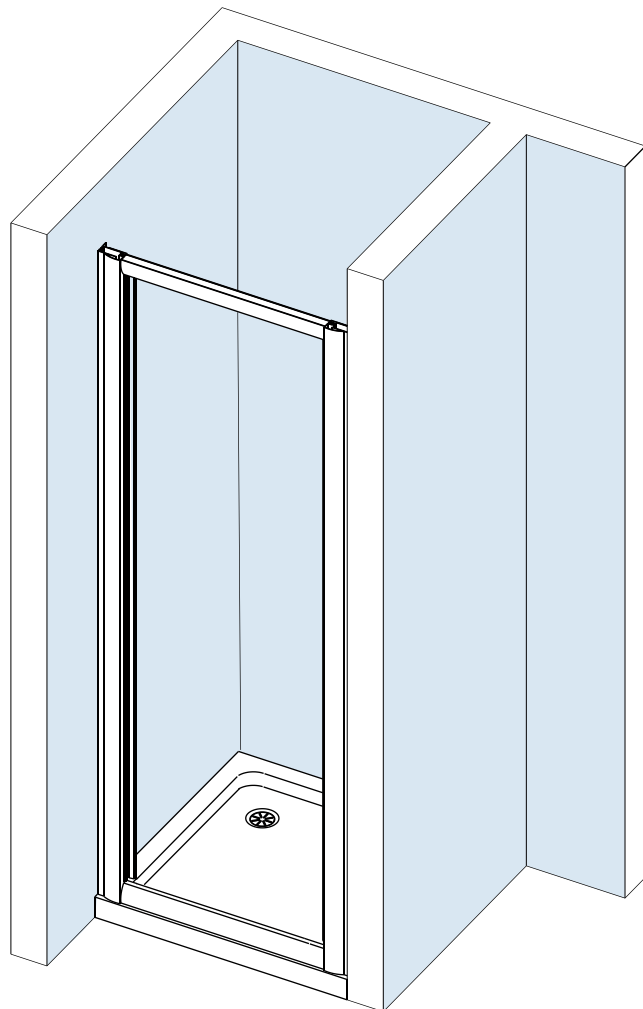
F - Si les aimants se repoussent mutuellement, inverser l'aimant de la porte.

E - Si los imanes se repelen entre sí, revertir el imán de la puerta.

Istruzioni di montaggio
Assembling instruction
Montageanleitung
Instructions de montage
Instrucciones para el montaje

Cabina a nicchia
Cabine une niche
Cabina e nicho
Cabin eine nische
Cabin a niche

1005 B1



Importante!

Prima del montaggio controllare se il prodotto ha subito danni di trasporto.

Per la pulizia utilizzare esclusivamente il detergente consigliato, oppure un detergente a PH neutro. Non utilizzare solventi, detergenti abrasivi, acidi alcalini, ossidanti o contententi cloro.

Utensili per il montaggio:

Livella, matita, bulino, martello, trapano, punta da muro 6 mm per acciaio 3 mm, cacciavite a croce, cacciavite piatto, silicone.

Attenzione:

Controllare le condizioni nelle quali si trovano sia la parete che le linee di gas, corrente ed acqua.

I tasselli e le viti fornite a corredo alla cabina doccia sono adatti per materiale edile in cemento armato e di costruzione. Per pareti in materiale costruttivo diverso utilizzare elementi di fissaggio specifici per quel tipo di materiale.

Utilizzare solo silicone o materiale isolante adatto alle superfici sulle quali verrà montata la cabina doccia. Il fissaggio a parete, il montaggio e la siliconatura della cabina doccia devono essere eseguiti in modo preciso e professionale. In caso di dubbi e domande in riferimento al montaggio della cabina doccia contatti il servizio clienti.

Siliconatura:

A montaggio ultimato pulire la cabina doccia e le piastrelle. Siliconare lungo i profili di compensazione e lungo il cristallo. Non utilizzare la cabina doccia per le 24 ore successive, in modo da garantire l'asciugatura del silicone.

Important!

Before assembling the shower, please check that the product has not been damaged during transportation.

When cleaning, only use the recommended detergent or a pH-neutral cleaning agent. Do not use solvents, abrasive detergents, alkaline, oxidising or chlorine-based acids.

Required assembly tools:

Water level, pencil, chisel, hammer, drill, 6 mm wall drill bit for 3 mm steel components, Phillips screwdriver, slot screwdriver, silicone sealant.

Attention:

Please ensure to check the environment in which the walls are found and equally, check the positioning of gas pipes, the electrical wiring, and water pipes. The plugs and screws supplied with the shower enclosure, are only suitable for masonry walls. For different wall constructions and material types, please use the appropriate fixing means.

Use only silicone sealants or moulding compounds suited to the surfaces and materials to which the shower enclosure will be installed.

Erection, installation, and sealing of the shower enclosure must be accurately executed, according to good practice. Should you have any doubts with regard the erection and installation procedures, please contact Customer Services.

Silicone Sealing:

Upon completing the installation, clean the shower enclosure and the tiles. Seal the load balancing profiles and glass by applying a line of sealant along these edges. Allow 24 hours before using the shower enclosure to enable the silicone sealant to dry.

Wichtig!

Bitte überprüfen Sie Ihre Duschkabine vor der Montage auf Transportschäden.

Zur Reinigung darf ausschließlich der von uns empfohlene Spezialreiniger oder ein pH-neutrales Reinigungsmittel genutzt werden. Verwenden Sie keine Lösungsmittel, scheuernden, basischen, sauren, oxidierenden oder chlorhaltigen Reinigungsmittel.

Werkzeuge für die Montage:

Wasserwaage, Bleistift, Körner, Hammer, Bohrmaschine, 6mm-Steinbohrer, Kreuzschraubenzieher, Flachsraubenzieher, 3mm-Stahlbohrer, Silikon.

Achtung:

Kontrollieren Sie die Beschaffenheit der Wand auf Strom-, Gas- und Wasserleitungen.

Die mit der Kabine mitgelieferten Dübel und Schrauben sind nur für sämtliche Baumaterialien aus Stahlbeton und Mauerwerk geeignet. Für Wände anderer Bauart müssen Sie dafür geeignetes Befestigungsmaterial verwenden.

Verwenden Sie nur Silikon oder Dichtungsmassen, welche für die Oberflächen und Materialien geeignet sind, an denen die Duschkabine montiert wird. Die Befestigung an der Wand, die Montage und das Abdichten der Duschkabine mit Silikon müssen sorgfältig und professionell durchgeführt werden. Falls Fragen bezüglich der Montage entstehen sollten, wenden Sie sich bitte an den Kundendienst.

Abdichten mit Silikon:

Anschließend Kabine und Fliesen reinigen, und die Begrenzungsprofile und die Scheiben rundherum mit Silikon abdichten. Vor dem Benutzen der Dusche das Silikon mindestens 24 Stunden aushärten lassen.

Important!

Avant de commencer les opérations de montage, contrôler que la cabine n'ait subi aucun dommage durant le transport. Pour les opérations d'entretien, n'utiliser que le produit conseillé ou un produit nettoyant à pH neutre. N'utiliser ni produits abrasifs ni oxydants, ni à base de solvant ou d'acide alcalin.

Outils nécessaires:

Niveau à bulle, crayon, burin, marteau, perceuse, forêt de 6 mm pour mur, forêt de 3 mm pour acier, tournevis cruciforme, tournevis à tête plate et silicone.

Attention:

Contrôler l'état du mur et l'absence de canalisations d'eau, de gaz ou de câbles électriques.

Les chevilles et les vis fournies en dotation sont adaptées pour béton et maçonnerie pleine. Pour des murs réalisés avec d'autres matériaux de construction, utiliser des éléments de fixation appropriés.

N'utiliser que de la silicone ou du matériel d'étanchéité approprié aux surfaces d'installation de la cabine. Les opérations de fixation au mur, d'assemblage et d'application de silicone doivent être effectuées de manière soignée et professionnelle. En cas de doute sur le montage de la cabine de douche, contacter notre service clientèle.

Application de silicone:

Une fois le montage terminé, nettoyer les carreaux et la cabine de douche. Appliquer la silicone le long des profils de compensation et des parois vitrées. Laisser sécher la silicone pendant 24 heures avant d'utiliser la cabine.

Importante:

Antes del montaje, compruebe si el producto ha sufrido daños durante el transporte.

Para la limpieza utilice únicamente el detergente recomendado, o bien un detergente con pH neutro. No emplee disolventes, detergentes abrasivos, ácidos, alcalinos, oxidantes o que contengan cloro.

Herramientas para el montaje:

Nivel, lápiz, buril, martillo, taladro, broca para pared de 6 mm y para acero de 3 mm, destornillador de estrella, destornillador plano y silicona.

Atención:

Compruebe las condiciones en las que se encuentran la pared y las líneas de gas, corriente y agua.

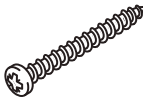
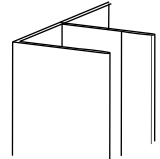

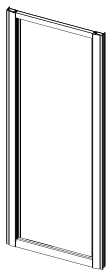
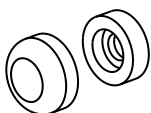

Los tacos y tornillos incluidos con la cabina de ducha son aptos para material de construcción de cemento armado y de albañilería. Para paredes de material constructivo diferente, utilice elementos de fijación específicos para ese tipo de material.

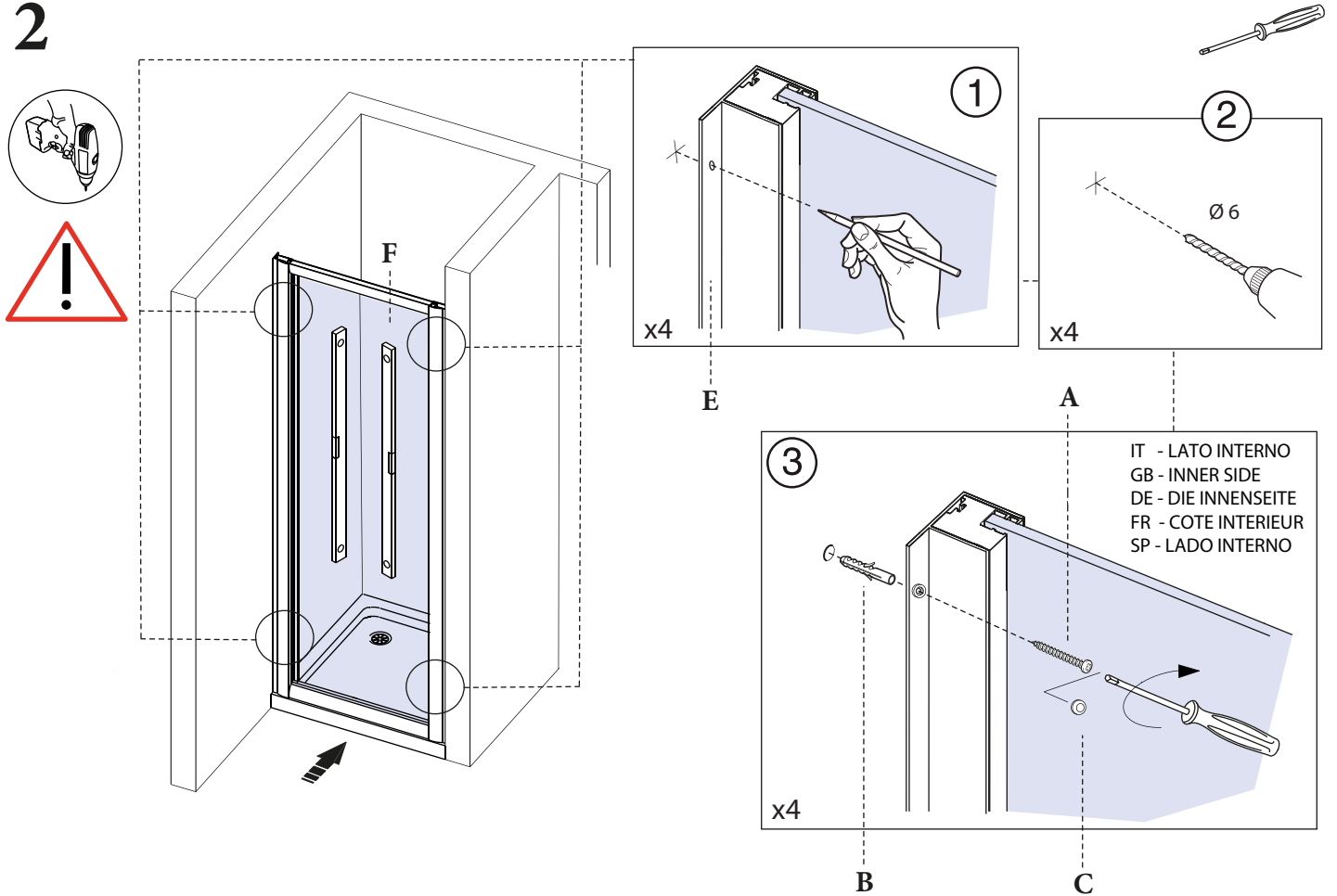
Utilice solo silicona o material aislante apto para las superficies sobre las que se montará la cabina de ducha. La fijación a la pared, el montaje y el sellado con silicona de la cabina de ducha deben realizarse de manera precisa y profesional. En caso de dudas o preguntas sobre el montaje de la cabina de ducha, póngase en contacto con el servicio al cliente.

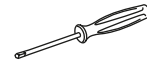
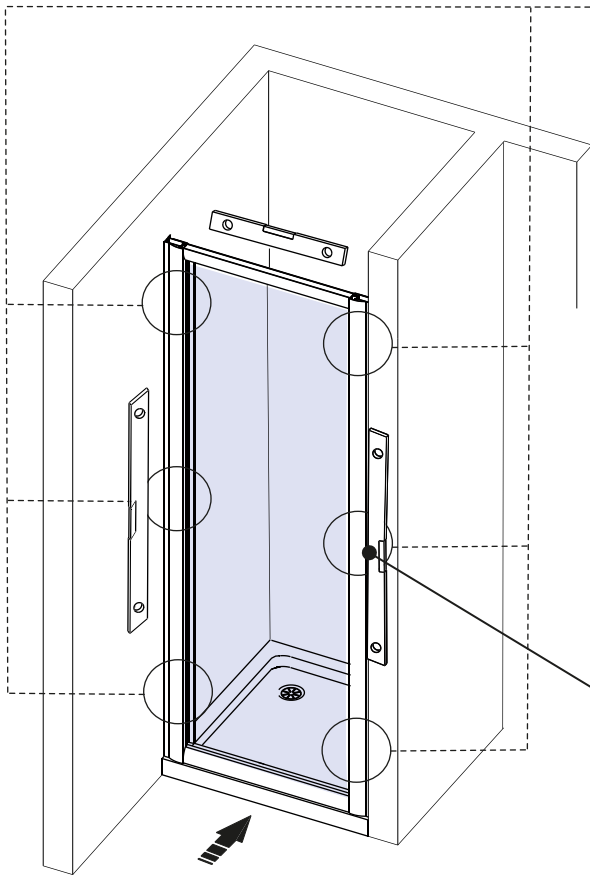
Aplicación de la silicona:

Una vez concluido el montaje, limpie la cabina de ducha y los azulejos. Aplique silicona a lo largo de los perfiles de compensación y a lo largo del cristal. No utilice la cabina de ducha durante las 24 horas siguientes, para dejar que se seque la silicona.

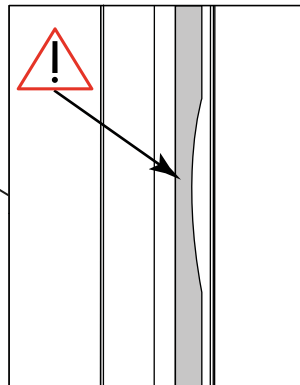
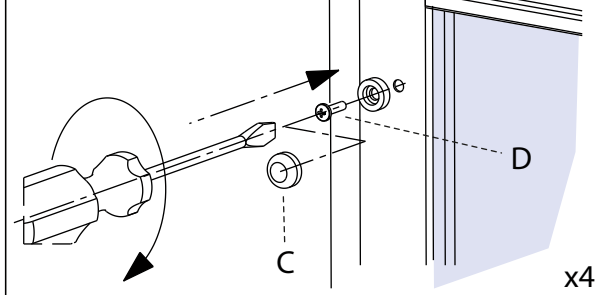
KIT FERRAMENTA - HARDWARE FITTING KIT - SCHRAUBENBEUTEL
 KIT VERRURES - JUEGO DE HERRAJES

Pos.		Q.tà	Descrizione	Pos.		Q.tà	Descrizione
A		4	Vite Screw Schraube Vis Tornillo 3.9x32	E		2	Compensatore Compensator Compensador Compensateur Kom pensator
B		4	Tassello Anchor Anker Ancre Ancla	F		1	Parete Pared Mur Wall
C		10	Rondella in plastica Plastic washer Arandela de plástico Rondelle plastique Kunststoffscheibe				
D		6	Vite Screw Schraube Vis Tornillo 3.5x13				

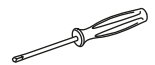
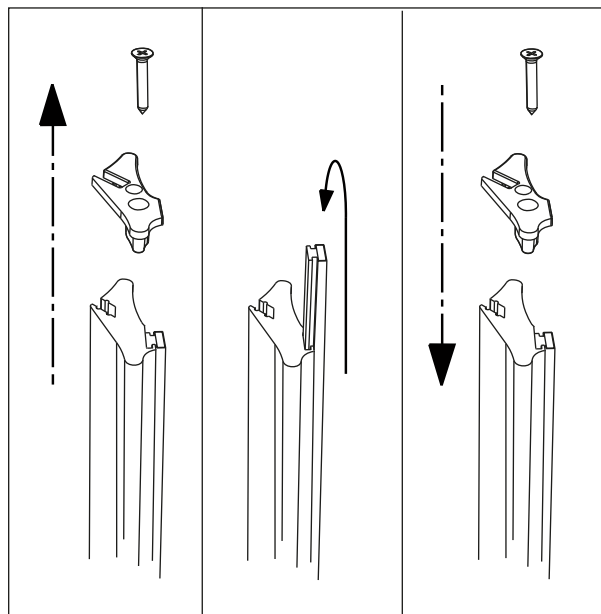
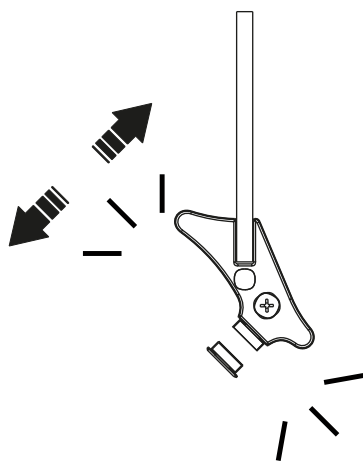


**3**

IT - LATO INTERNO
 GB - INNER SIDE
 DE - DIE INNENSEITE
 FR - COTE INTERIEUR
 SP - LADO INTERNO



IT - La guarnizione deve essere a contatto con il profilo
 GB - The gasket must be contact with the profile
 DE - Die Dichtung muss Kontakt mit dem Profil sein
 FR - Le joint doit être en contact avec le profil
 SP - La junta debe haber contacto con el perfil

**4**

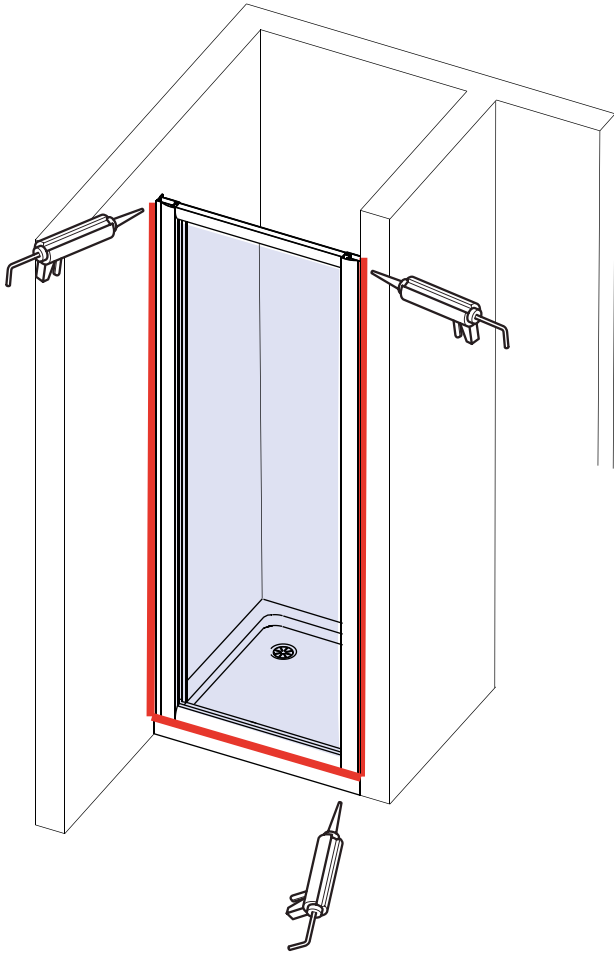
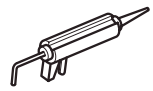
I - Se i magneti si respingono, invertire quello della porta.

GB - If the magnets repel each other, reversing the magnet of the door.

D - Wenn die Magnete sich gegenseitig abstoßen, Umkehr der Magnet der Tür.

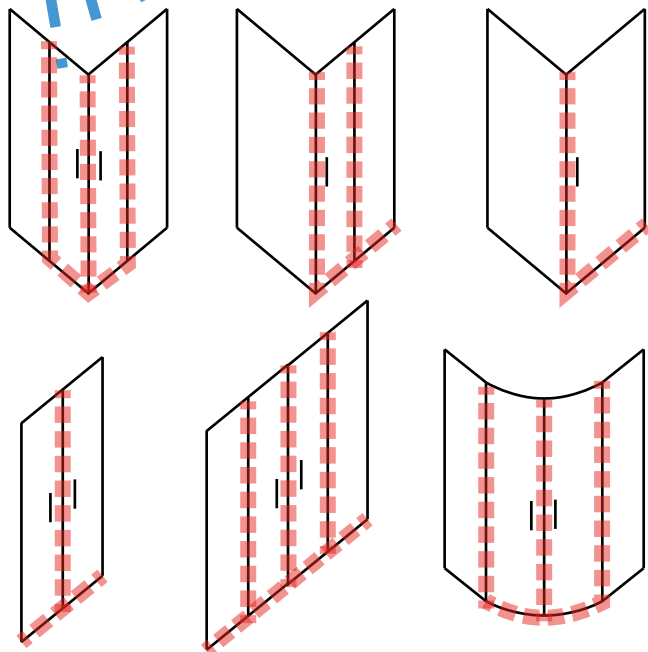
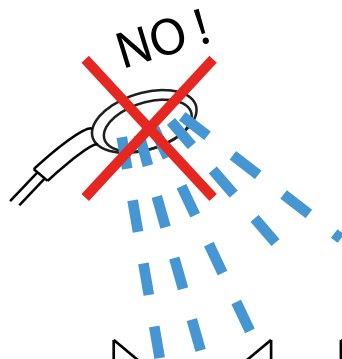
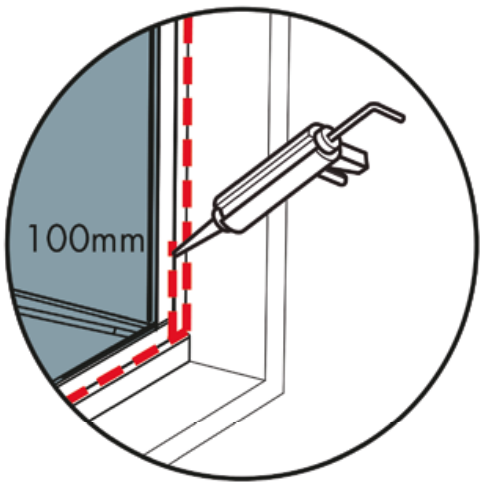
F - Si les aimants se repoussent mutuellement, inverser l'aimant de la porte.

E - Si los imanes se repelen entre sí, revertir el imán de la puerta.



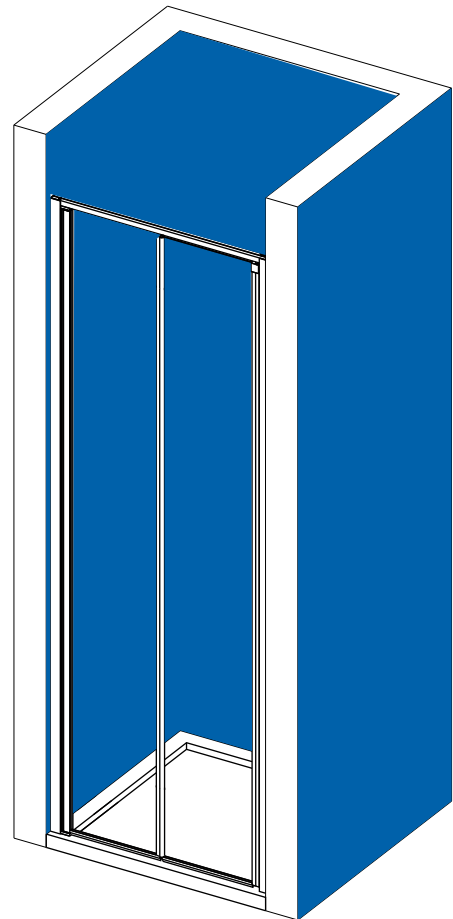
24 h

- SILICONARE SOLO LE PARTI ESTERNE
- FOR A BETTER SEAL APPLY SILICON ONLY ON THE EXTERNAL PARTS
- FÜR EININ BESSEREN HALT SILIKON NUR AUF DEN AUBEREN TEILEN AUFTRAGEN
- SILICONA SOLO LAS PARTES EXTERNAS
- SILICONE UNIQUEMENT LES PARTIES EXTERIEURES



Istruzioni di montaggio
Assembling instruction
Montageanleitung
Instructions de montage
Instrucciones para el montaje

1016 PS



Importante!

Prima del montaggio controllare se il prodotto ha subito danni di trasporto.

Per la pulizia utilizzare esclusivamente il detergente consigliato, oppure un detergente a PH neutro. Non utilizzare solventi, detergenti abrasivi, acidi alcalini, ossidanti o contententi cloro.

Utensili per il montaggio:

Livella, matita, bulino, martello, trapano, punta da muro 6 mm per acciaio 3 mm, cacciavite a croce, cacciavite piatto, silicone.

Attenzione:

Controllare le condizioni nelle quali si trovano sia la parete che le linee di gas, corrente ed acqua.

I tasselli e le viti fornite a corredo alla cabina doccia sono adatti per materiale edile in cemento armato e di costruzione. Per pareti in materiale costruttivo diverso utilizzare elementi di fissaggio specifici per quel tipo di materiale.

Utilizzare solo silicone o materiale isolante adatto alle superfici sulle quali verrà montata la cabina doccia. Il fissaggio a parete, il montaggio e la siliconatura della cabina doccia devono essere eseguiti in modo preciso e professionale. In caso di dubbi e domande in riferimento al montaggio della cabina doccia contatti il servizio clienti.

Siliconatura:

A montaggio ultimato pulire la cabina doccia e le piastrelle. Siliconare lungo i profili di compensazione e lungo il cristallo. Non utilizzare la cabina doccia per le 24 ore successive, in modo da garantire l'asciugatura del silicone.

Important!

Before assembling the shower, please check that the product has not been damaged during transportation.

When cleaning, only use the recommended detergent or a pH-neutral cleaning agent. Do not use solvents, abrasive detergents, alkaline, oxidising or chlorine-based acids.

Required assembly tools:

Water level, pencil, chisel, hammer, drill, 6 mm wall drill bit for 3 mm steel components, Phillips screwdriver, slot screwdriver, silicone sealant.

Attention:

Please ensure to check the environment in which the walls are found and equally, check the positioning of gas pipes, the electrical wiring, and water pipes. The plugs and screws supplied with the shower enclosure, are only suitable for masonry walls. For different wall constructions and material types, please use the appropriate fixing means.

Use only silicone sealants or moulding compounds suited to the surfaces and materials to which the shower enclosure will be installed.

Erection, installation, and sealing of the shower enclosure must be accurately executed, according to good practice. Should you have any doubts with regard the erection and installation procedures, please contact Customer Services.

Silicone Sealing:

Upon completing the installation, clean the shower enclosure and the tiles. Seal the load balancing profiles and glass by applying a line of sealant along these edges. Allow 24 hours before using the shower enclosure to enable the silicone sealant to dry.

Wichtig!

Bitte überprüfen Sie Ihre Duschkabine vor der Montage auf Transportschäden.

Zur Reinigung darf ausschließlich der von uns empfohlene Spezialreiniger oder ein pH-neutrales Reinigungsmittel genutzt werden. Verwenden Sie keine Lösungsmittel, scheuernden, basischen, sauren, oxidierenden oder chlorhaltigen Reinigungsmittel.

Werkzeuge für die Montage:

Wasserwaage, Bleistift, Körner, Hammer, Bohrmaschine, 6mm-Steinbohrer, Kreuzschraubenzieher, Flachsraubenzieher, 3mm-Stahlbohrer, Silikon.

Achtung:

Kontrollieren Sie die Beschaffenheit der Wand auf Strom-, Gas- und Wasserleitungen.

Die mit der Kabine mitgelieferten Dübel und Schrauben sind nur für sämtliche Baumaterialien aus Stahlbeton und Mauerwerk geeignet. Für Wände anderer Bauart müssen Sie dafür geeignetes Befestigungsmaterial verwenden.

Verwenden Sie nur Silikon oder Dichtungsmassen, welche für die Oberflächen und Materialien geeignet sind, an denen die Duschkabine montiert wird. Die Befestigung an der Wand, die Montage und das Abdichten der Duschkabine mit Silikon müssen sorgfältig und professionell durchgeführt werden. Falls Fragen bezüglich der Montage entstehen sollten, wenden Sie sich bitte an den Kundendienst.

Abdichten mit Silikon:

Anschließend Kabine und Fliesen reinigen, und die Begrenzungsprofile und die Scheiben rundherum mit Silikon abdichten. Vor dem Benutzen der Dusche das Silikon mindestens 24 Stunden aushärten lassen.

Important!

Avant de commencer les opérations de montage, contrôler que la cabine n'ait subi aucun dommage durant le transport.

Pour les opérations d'entretien, n'utiliser que le produit conseillé ou un produit nettoyant à pH neutre. N'utiliser ni produits abrasifs ni oxydants, ni à base de solvant ou d'acide alcalin.

Outils nécessaires:

Niveau à bulle, crayon, burin, marteau, perceuse, forêt de 6 mm pour mur, forêt de 3 mm pour acier, tournevis cruciforme, tournevis à tête plate et silicone.

Attention:

Contrôler l'état du mur et l'absence de canalisations d'eau, de gaz ou de câbles électriques.

Les chevilles et les vis fournies en dotation sont adaptées pour béton et maçonnerie pleine. Pour des murs réalisés avec d'autres matériaux de construction, utiliser des éléments de fixation appropriés.

N'utiliser que de la silicone ou du matériel d'étanchéité approprié aux surfaces d'installation de la cabine. Les opérations de fixation au mur, d'assemblage et d'application de silicone doivent être effectuées de manière soignée et professionnelle. En cas de doute sur le montage de la cabine de douche, contacter notre service clientèle.

Application de silicone:

Une fois le montage terminé, nettoyer les carreaux et la cabine de douche. Appliquer la silicone le long des profils de compensation et des parois vitrées. Laisser sécher la silicone pendant 24 heures avant d'utiliser la cabine.

Importante:

Antes del montaje, compruebe si el producto ha sufrido daños durante el transporte.

Para la limpieza utilice únicamente el detergente recomendado, o bien un detergente con pH neutro. No emplee disolventes, detergentes abrasivos, ácidos, alcalinos, oxidantes o que contengan cloro.

Herramientas para el montaje:

Nivel, lápiz, buril, martillo, taladro, broca para pared de 6 mm y para acero de 3 mm, destornillador de estrella, destornillador plano y silicona.

Atención:

Compruebe las condiciones en las que se encuentran la pared y las líneas de gas, corriente y agua.

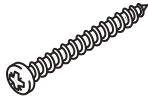
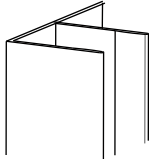

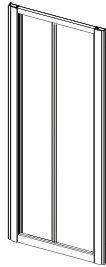
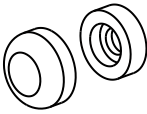

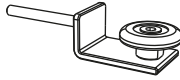
Los tacos y tornillos incluidos con la cabina de ducha son aptos para material de construcción de cemento armado y de albañilería. Para paredes de material constructivo diferente, utilice elementos de fijación específicos para ese tipo de material.

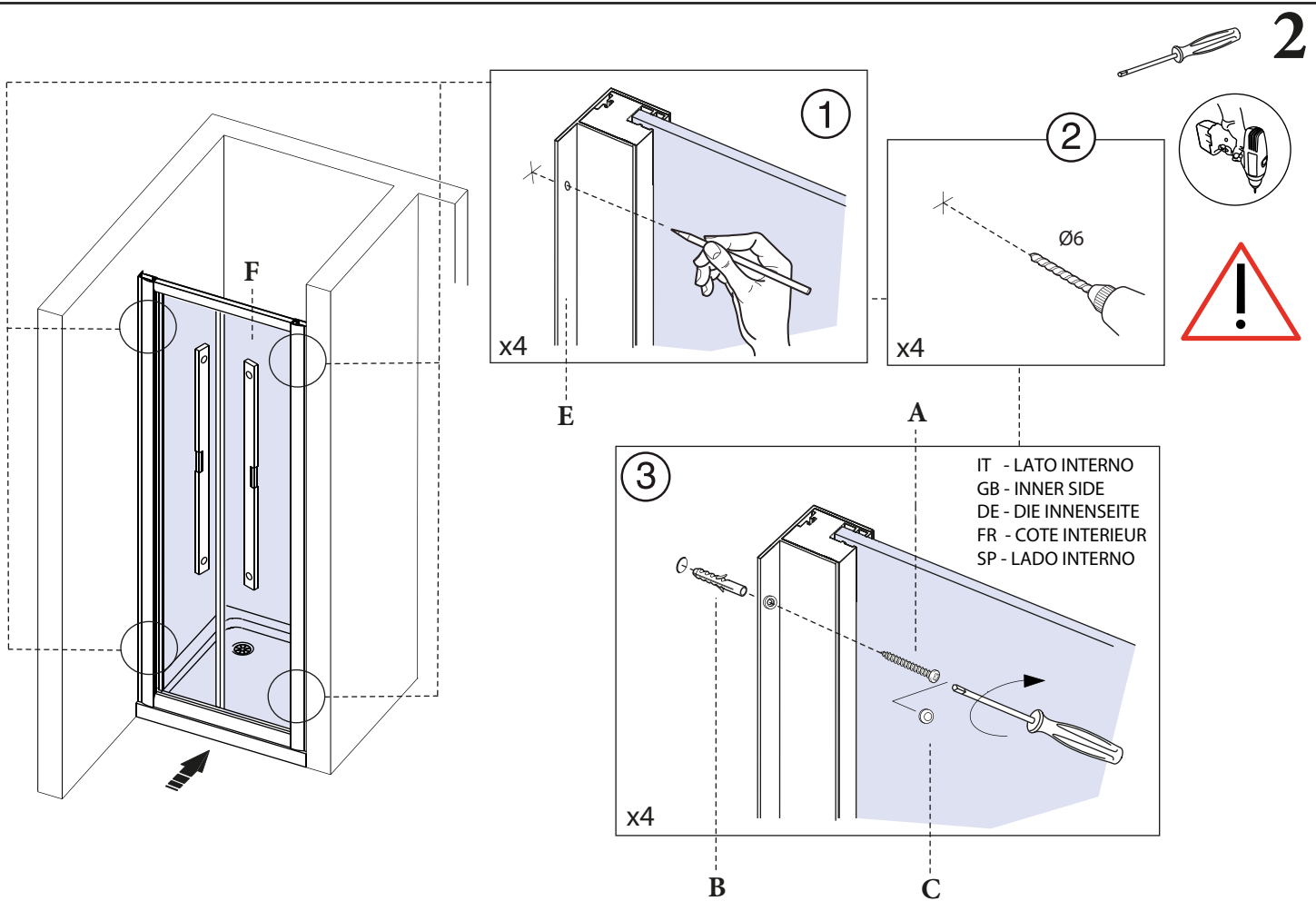
Utilice solo silicona o material aislante apto para las superficies sobre las que se montará la cabina de ducha. La fijación a la pared, el montaje y el sellado con silicona de la cabina de ducha deben realizarse de manera precisa y profesional. En caso de dudas o preguntas sobre el montaje de la cabina de ducha, póngase en contacto con el servicio al cliente.

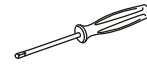
Aplicación de la silicona:

Una vez concluido el montaje, limpie la cabina de ducha y los azulejos. Aplique silicona a lo largo de los perfiles de compensación y a lo largo del cristal. No utilice la cabina de ducha durante las 24 horas siguientes, para dejar que se seque la silicona.

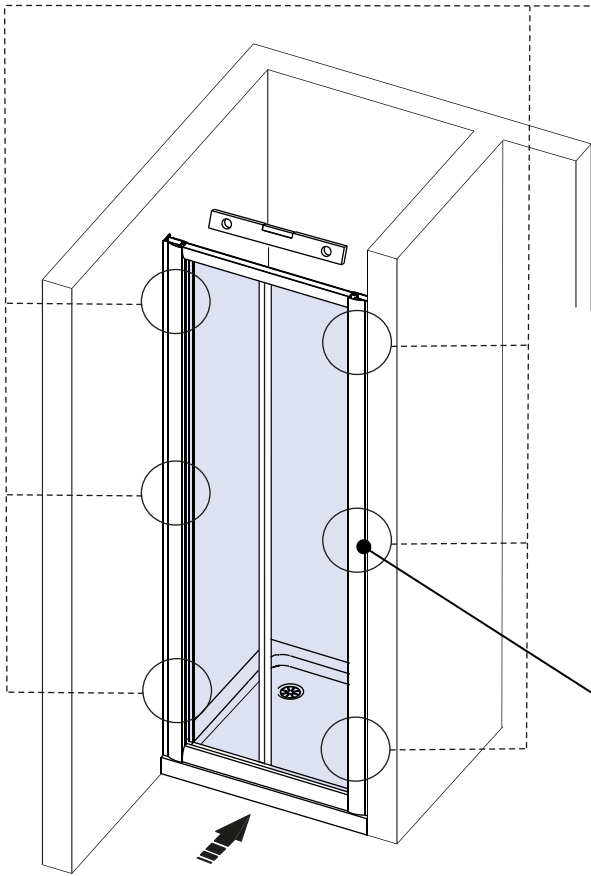
KIT FERRAMENTA - HARDWARE FITTING KIT - SCHRAUBENBEUTEL
 KIT VERRURES - JUEGO DE HERRAJES

Pos.		Q.tà	Descrizione	Pos.		Q.tà	Descrizione
A		4	Vite Screw Schraube Vis Tornillo 3.9x32	E		2	Compensatore Compensator Compensador Compensateur Kom pensator
B		4	Tassello Anchor Anker Ancre Ancla	F		1	Parete Pared Mur Wall
C		10	Rondella in plastica Plastic washer Arandela de plástico Rondelle plastique Kunststoffscheibe				
D		6	Vite Screw Schraube Vis Tornillo 3.5x13	G		1	Scorrimento Scroll Desplácese Faites défiler Blättern

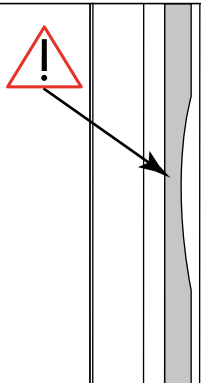
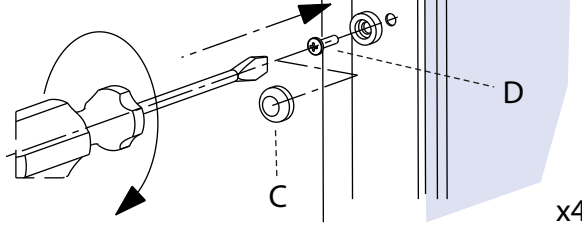




3



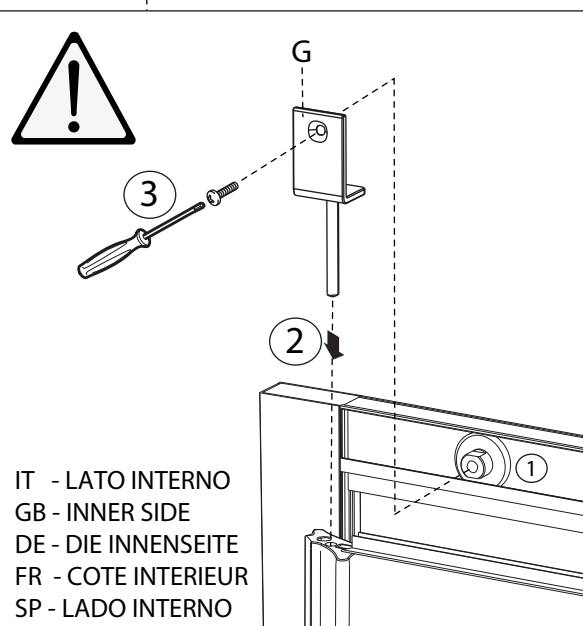
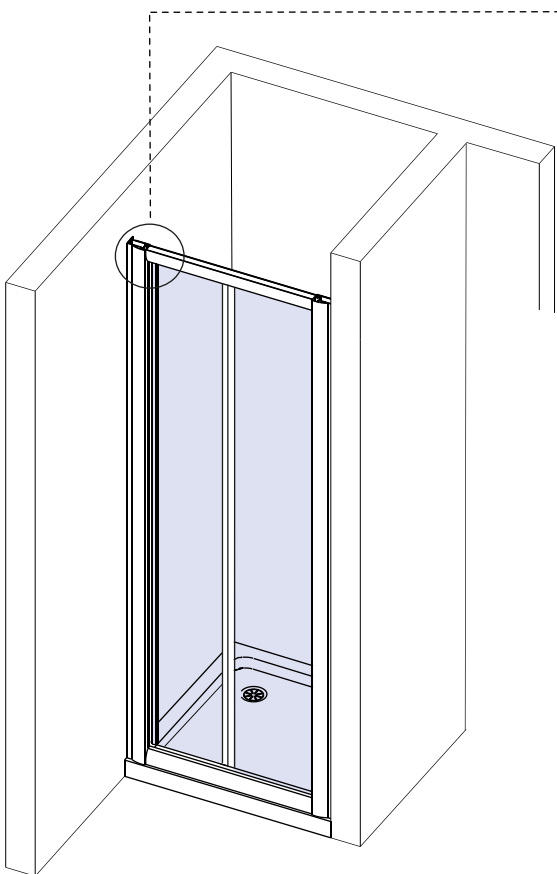
IT - LATO INTERNO
 GB - INNER SIDE
 DE - DIE INNENSEITE
 FR - COTE INTERIEUR
 SP - LADO INTERNO



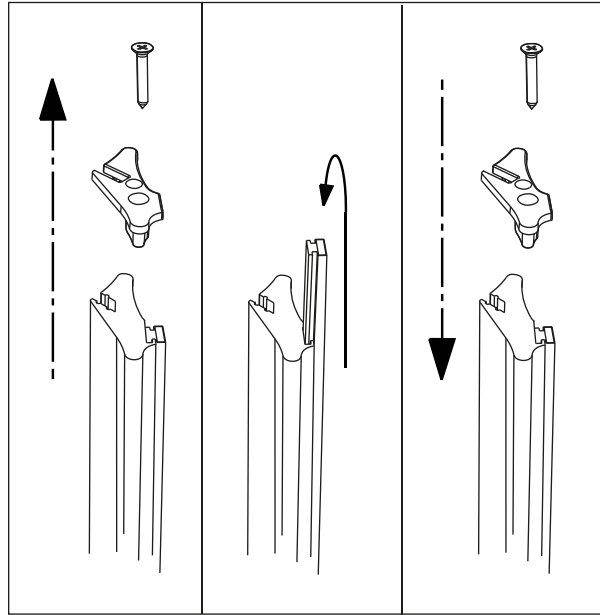
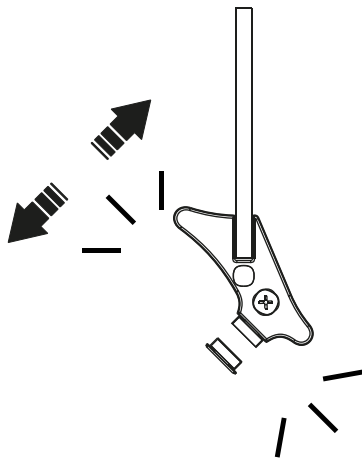
IT - La guarnizione deve essere a contatto con il profilo
 GB - The gasket must be contact with the profile
 DE - Die Dichtung muss Kontakt mit dem Profil sein
 FR - Le joint doit être en contact avec le profil
 SP - La junta debe haber contacto con el perfil



4



IT - LATO INTERNO
 GB - INNER SIDE
 DE - DIE INNENSEITE
 FR - COTE INTERIEUR
 SP - LADO INTERNO



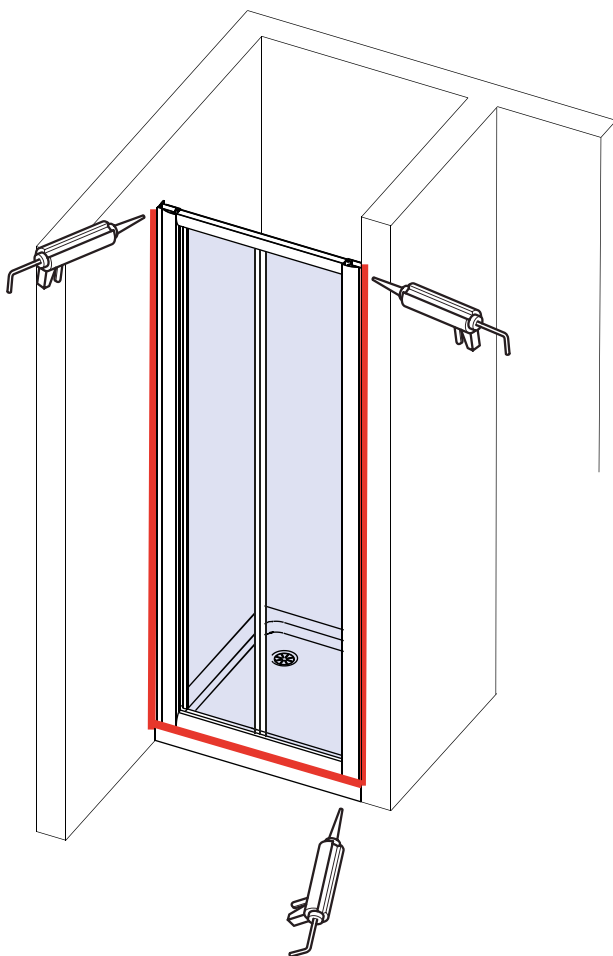
I - Se i magneti si respingono, invertire quello della porta.

GB - If the magnets repel each other, reversing the magnet of the door.

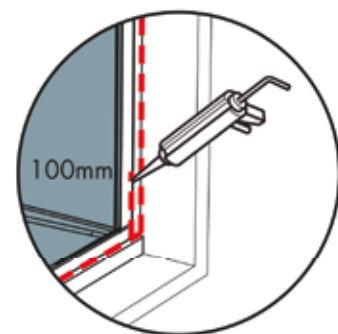
D - Wenn die Magnete sich gegenseitig abstoßen, Umkehr der Magnet der Tür.

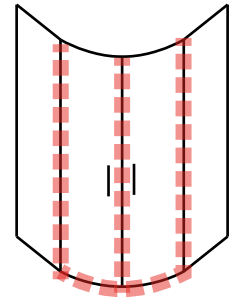
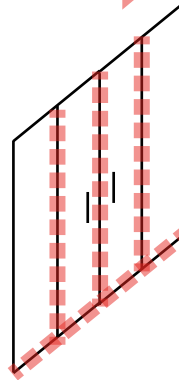
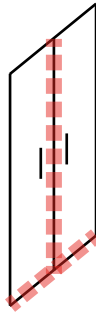
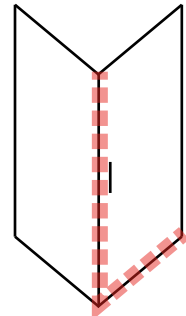
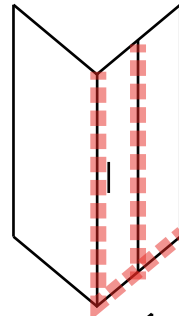
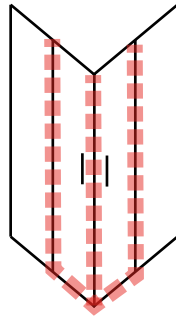
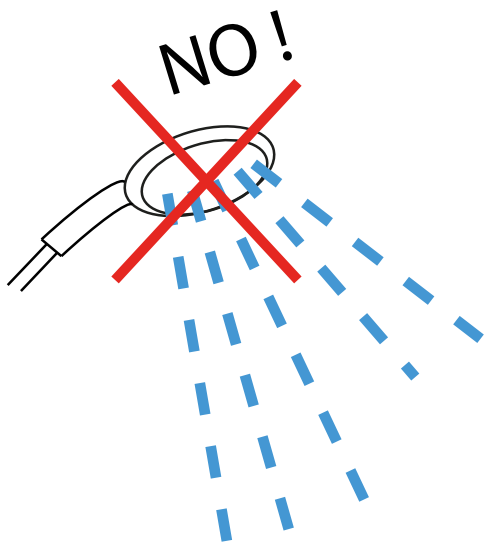
F - Si les aimants se repoussent mutuellement, inverser l'aimant de la porte.

E - Si los imanes se repelen entre sí, revertir el imán de la puerta.



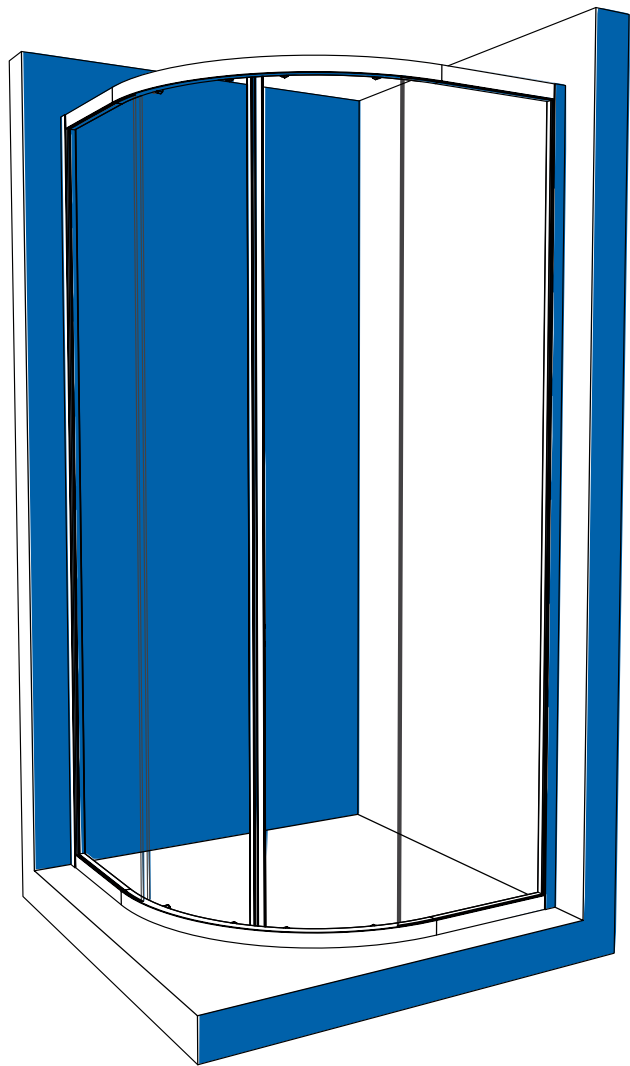
- SILICONARE SOLO LE PARTI ESTERNE
- FOR A BETTER SEAL APPLY SILICON ONLY ON THE EXTERNAL PARTS
- FÜR EININ BESSEREN HALT SILIKON NUR AUF DEN AUBEREN TEILEN AUFTRAGEN
- SILICONA SOLO LAS PARTES EXTERNAS
- SILICONE UNIQUEMENT LES PARTIES EXTERIEURES





Istruzioni di montaggio
Assembling instruction
Montageanleitung
Instructions de montage
Instrucciones para el montaje

1024 R2 RA



Importante!

Prima del montaggio controllare se il prodotto ha subito danni di trasporto. Per danni su prodotti già installati non si assume alcuna responsabilità.

Per la pulizia utilizzare esclusivamente il detergente consigliato, oppure un detergente a PH neutro. Non utilizzare solventi, detersivi abrasivi, acidi alcalini, ossidanti o contententi cloro.

Utensili per il montaggio:

Livella, matita, bulino, martello, trapano, punta da muro 6 mm per acciaio 3 mm, cacciavite a croce, cacciavite piatto, silicone.

Attenzione:

Controllare le condizioni nelle quali si trovano sia la parete che le linee di gas, corrente ed acqua.

I tasselli e le viti fornite a corredo alla cabina doccia sono adatti per materiale edile in cemento armato e di costruzione. Per pareti in materiale costruttivo diverso utilizzare elementi di fissaggio specifici per quel tipo di materiale.

Utilizzare solo silicone o materiale isolante adatto alle superfici sulle quali verrà montata la cabina doccia. Il fissaggio a parete, il montaggio e la siliconatura della cabina doccia devono essere eseguiti in modo preciso e professionale. In caso di dubbi e domande in riferimento al montaggio della cabina doccia contatti il servizio clienti.

Siliconatura:

A montaggio ultimato pulire la cabina doccia e le piastrelle. Siliconare lungo i profili di compensazione e lungo il cristallo. Non utilizzare la cabina doccia per le 24 ore successive, in modo da garantire l'asciugatura del silicone.

Important!

Before assembling the shower, please check that the product has not been damaged during transportation. We will not assume responsibility for damaged products, which are already assembled.

When cleaning, only use the recommended detergent or a pH-neutral cleaning agent. Do not use solvents, abrasive detergents, alkaline, oxidising or chlorine-based acids.

Required assembly tools:

Water level, pencil, chisel, hammer, drill, 6 mm wall drill bit for 3 mm steel components, Phillips screwdriver, slot screwdriver, silicone sealant.

Attention:

Please ensure to check the environment in which the walls are found and equally, check the positioning of gas pipes, the electrical wiring, and water pipes. The plugs and screws supplied with the shower enclosure, are only suitable for masonry walls. For different wall constructions and material types, please use the appropriate fixing means.

Use only silicone sealants or moulding compounds suited to the surfaces and materials to which the shower enclosure will be installed.

Erection, installation, and sealing of the shower enclosure must be accurately executed, according to good practice. Should you have any doubts with regard to the erection and installation procedures, please contact Customer Services.

Silicone Sealing:

Upon completing the installation, clean the shower enclosure and the tiles. Seal the load balancing profiles and glass by applying a line of sealant along these edges. Allow 24 hours before using the shower enclosure to enable the silicone sealant to dry.

Wichtig!

Bitte überprüfen Sie Ihre Duschkabine vor der Montage auf Transportschäden. Für Schäden an bereits montierten Produkten kann

Zur Reinigung darf ausschließlich der von uns empfohlene Spezialreiniger oder ein pH-neutrales Reinigungsmittel genutzt werden. Verwenden Sie keine Lösungsmittel, scheuernden, basischen, sauren, oxidierenden oder chlorhaltigen Reinigungsmittel.

Werkzeuge für die Montage:

Wasserwaage, Bleistift, Körner, Hammer, Bohrmaschine, 6mm-Steinbohrer, Kreuzschraubenzieher, Flachsraubenzieher, 3mm-Stahlbohrer, Silikon.

Achtung:

Kontrollieren Sie die Beschaffenheit der Wand auf Strom-, Gas- und Wasserleitungen.

Die mit der Kabine mitgelieferten Dübel und Schrauben sind nur für sämtliche Baumaterialien aus Stahlbeton und Mauerwerk geeignet. Für Wände anderer Bauart müssen Sie dafür geeignetes Befestigungsmaterial verwenden.

Verwenden Sie nur Silikon oder Dichtungsmassen, welche für die Oberflächen und Materialien geeignet sind, an denen die Duschkabine montiert wird. Die Befestigung an der Wand, die Montage und das Abdichten der Duschkabine mit Silikon müssen sorgfältig und professionell durchgeführt werden. Falls Fragen bezüglich der Montage entstehen sollten, wenden Sie sich bitte an den Kundendienst.

Abdichten mit Silikon:

Anschließend Kabine und Fliesen reinigen, und die Begrenzungsprofile und die Scheiben rundherum mit Silikon abdichten. Vor dem Benutzen der Dusche das Silikon mindestens 24 Stunden aushärten lassen.

Important!

Avant de commencer les opérations de montage, contrôler que la cabine n'ait subi aucun dommage durant le transport. ne pourra accepter aucune réclamation après l'installation de la cabine de douche.

Pour les opérations d'entretien, n'utiliser que le produit conseillé ou un produit nettoyant à pH neutre. N'utiliser ni produits abrasifs ni oxydants, ni à base de solvant ou d'acide alcalin.

Outils nécessaires:

Niveau à bulle, crayon, burin, marteau, perceuse, forêt de 6 mm pour mur, forêt de 3 mm pour acier, tournevis cruciforme, tournevis à tête plate et silicone.

Attention:

Contrôler l'état du mur et l'absence de canalisations d'eau, de gaz ou de câbles électriques.

Les chevilles et les vis fournies en dotation sont adaptées pour béton et maçonnerie pleine. Pour des murs réalisés avec d'autres matériaux de construction, utiliser des éléments de fixation appropriés.

N'utiliser que de la silicone ou du matériel d'étanchéité approprié aux surfaces d'installation de la cabine. Les opérations de fixation au mur, d'assemblage et d'application de silicone doivent être effectuées de manière soignée et professionnelle. En cas de doute sur le montage de la cabine de douche, contacter notre service clientèle.

Application de silicone:

Une fois le montage terminé, nettoyer les carreaux et la cabine de douche. Appliquer la silicone le long des profils de compensation et des parois vitrées. Laisser sécher la silicone pendant 24 heures avant d'utiliser la cabine.

Importante:

Antes del montaje, compruebe si el producto ha sufrido daños durante el transporte. no asume ninguna responsabilidad por daños en productos ya instalados.

Para la limpieza utilice únicamente el detergente recomendado, o bien un detergente con pH neutro. No emplee disolventes, detergentes abrasivos, ácidos, alcalinos, oxidantes o que contengan cloro.

Herramientas para el montaje:

Nivel, lápiz, buril, martillo, taladro, broca para pared de 6 mm y para acero de 3 mm, destornillador de estrella, destornillador plano y silicona.

Atención:

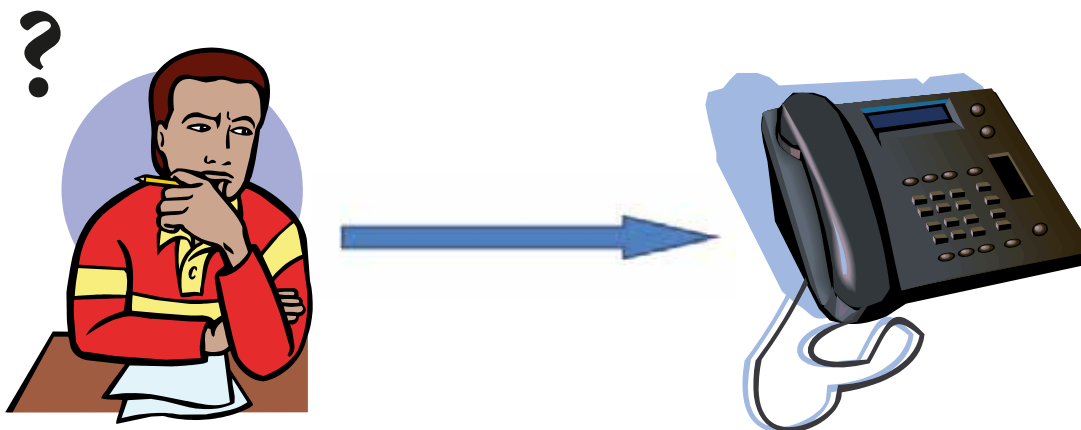
Compruebe las condiciones en las que se encuentran la pared y las líneas de gas, corriente y agua.

Los tacos y tornillos incluidos con la cabina de ducha son aptos para material de construcción de cemento armado y de albañilería. Para paredes de material constructivo diferente, utilice elementos de fijación específicos para ese tipo de material.

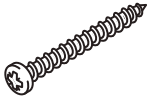
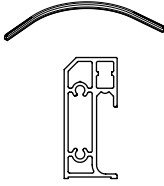

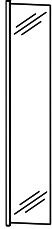
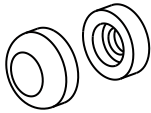
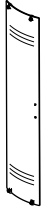
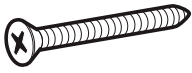



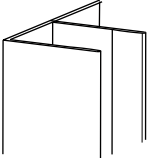
Utilice solo silicona o material aislante apto para las superficies sobre las que se montará la cabina de ducha. La fijación a la pared, el montaje y el sellado con silicona de la cabina de ducha deben realizarse de manera precisa y profesional. En caso de dudas o preguntas sobre el montaje de la cabina de ducha, póngase en contacto con el servicio al cliente.

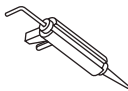
Aplicación de la silicona:

Una vez concluido el montaje, limpie la cabina de ducha y los azulejos. Aplique silicona a lo largo de los perfiles de compensación y a lo largo del cristal. No utilice la cabina de ducha durante las 24 horas siguientes, para dejar que se seque la silicona.

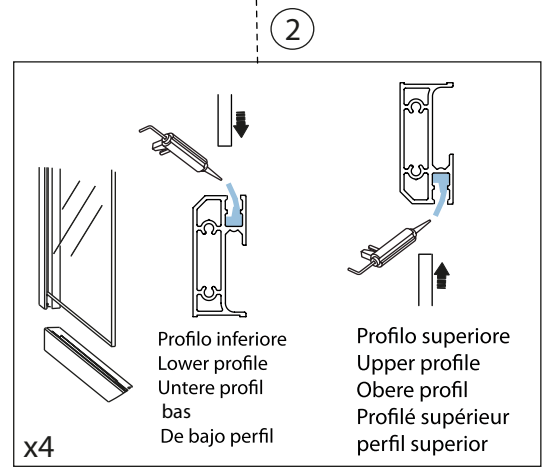
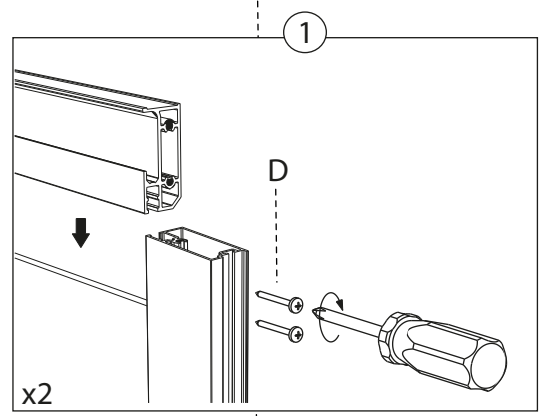
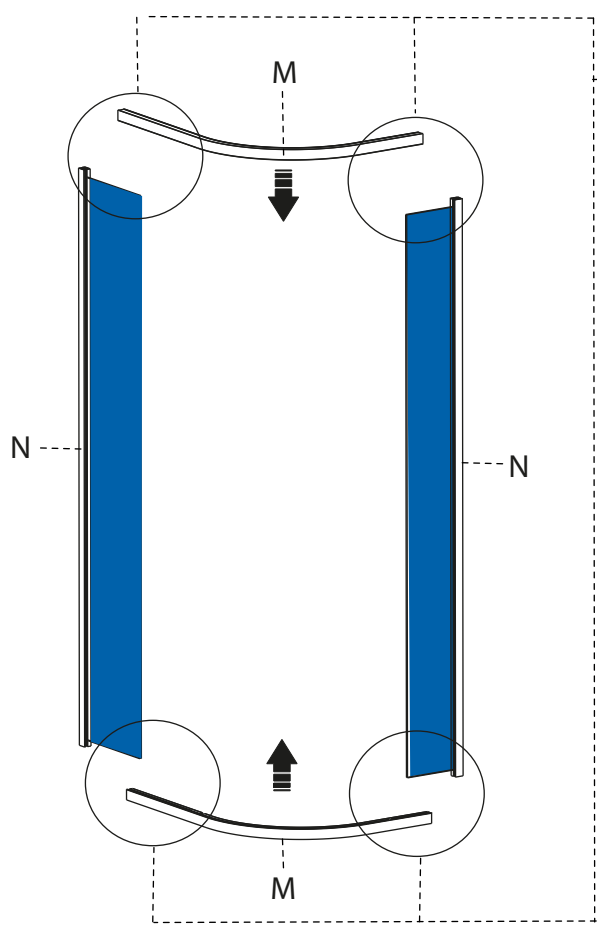


KIT FERRAMENTA - HARDWARE FITTING KIT - SCHRAUBENBEUTEL - KIT VERRURES - JUEGO DE HERRAJES

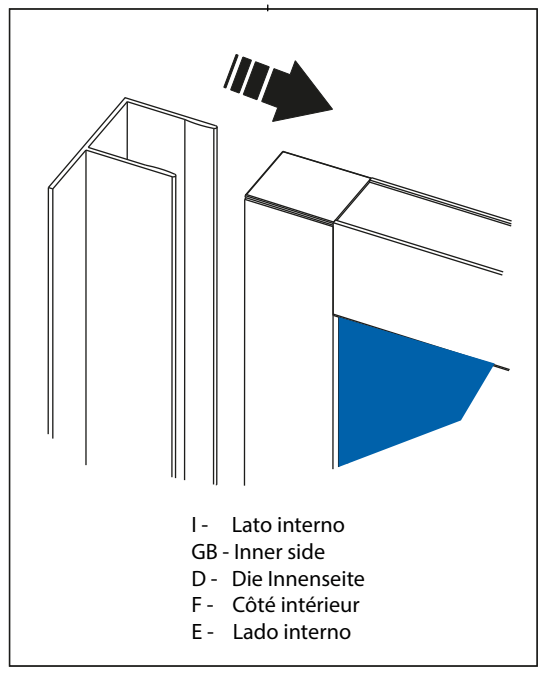
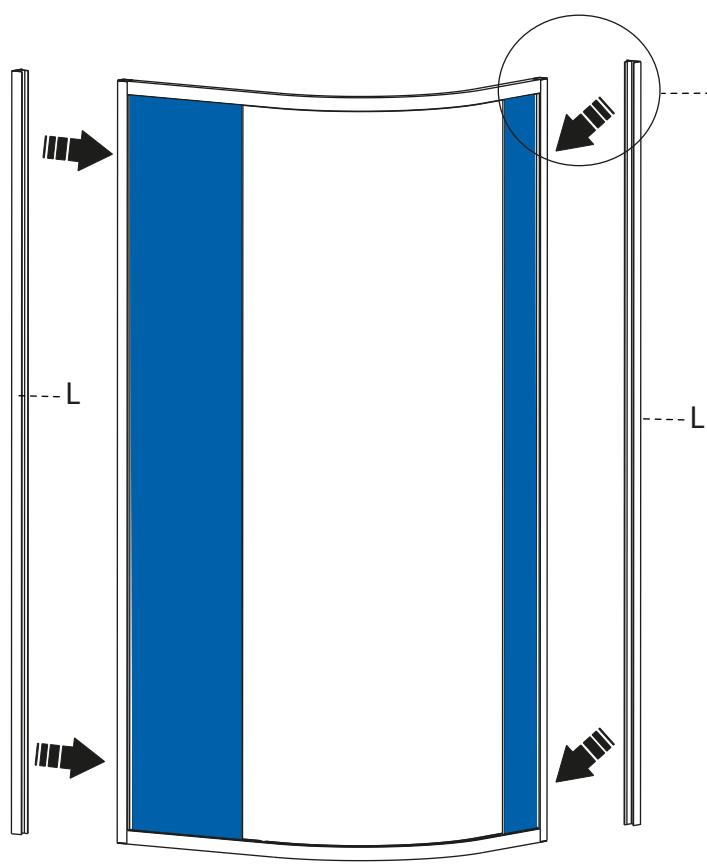
Pos.		Q.tà	Descrizione	Pos.		Q.tà	Descrizione
A		4	Vite Screw Schraube Vis Tornillo 3.9x32	M		2	Profilo Preofil Profil Profile Prefil
B		4	Tassello Anchor Anker Ancre Ancla	N		2	Parete fissa Fixed wall Paroi Fixe Pared fijo Feste wand
C		8	Rondella in plastica Plastic washer Arandela de plástico Rondelle plastique Kunststoffscheibe	O		2	Vetro curvo Curved glass Vidrio curvo Gebogenem glas verre bombe
D		8	Vite Screw Schraube Vis Tornillo 3.5x32			1	Chiave esagonale 3mm Hex wrench 3mm llave hexagonal 3mm Inbusschlüssel 3mm Clé hexagonale 3mm
E		2	Gocciolatoio ALA Drip tray ALA Tropfenfang ALA Gouttière Bandeja de recogida de gotas ALA				
G		4	Vite Screw Schraube Vis Tornillo M3.5x13				
L		2	Compensatore Compensator Compensador Compensateur Kom pensator				



2

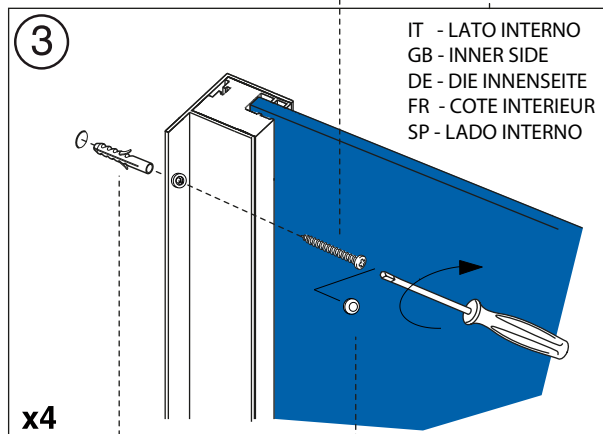
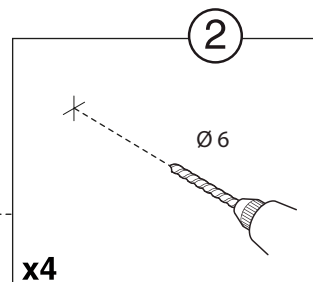
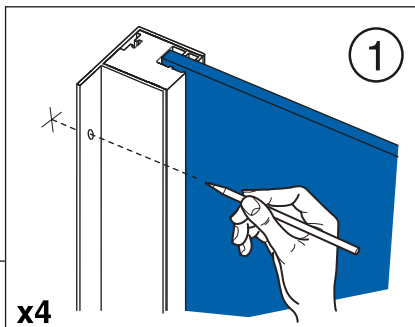
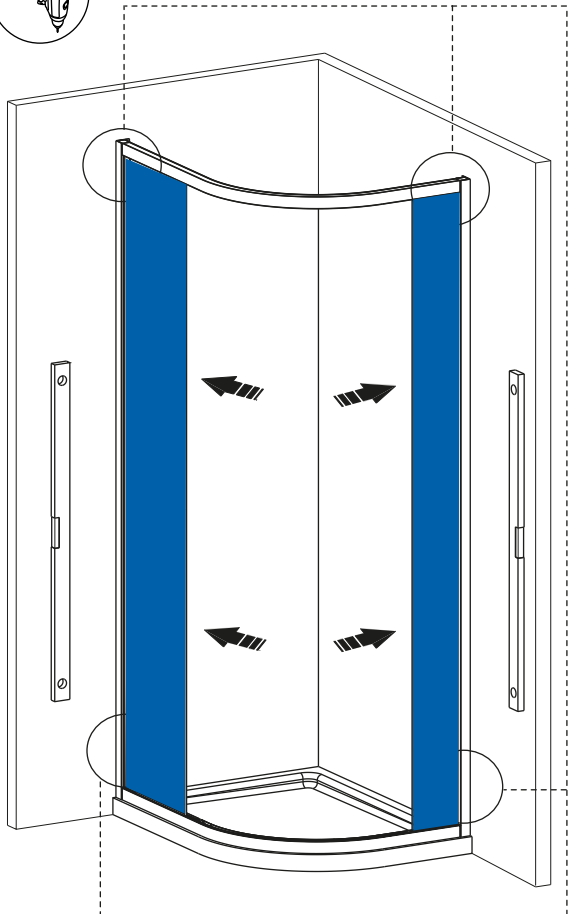


3



5

4

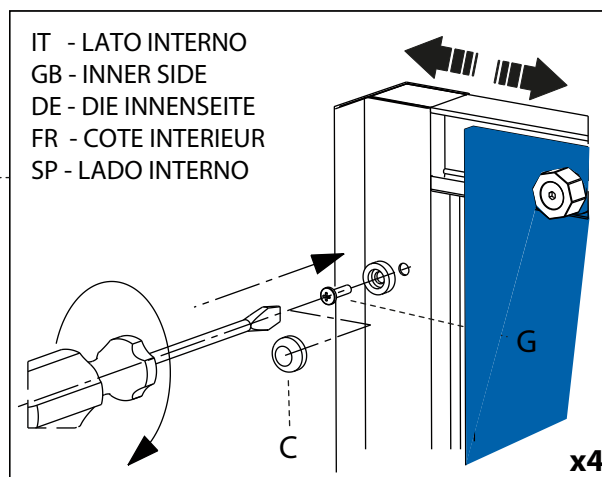
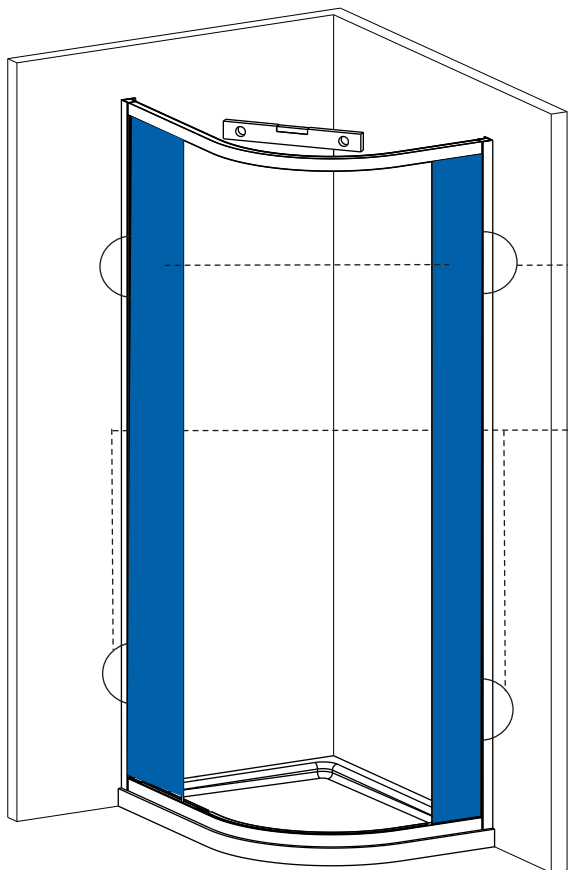
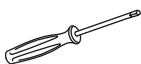


IT - LATO INTERNO
GB - INNER SIDE
DE - DIE INNENSEITE
FR - COTE INTERIEUR
SP - LADO INTERNO

B

C

5



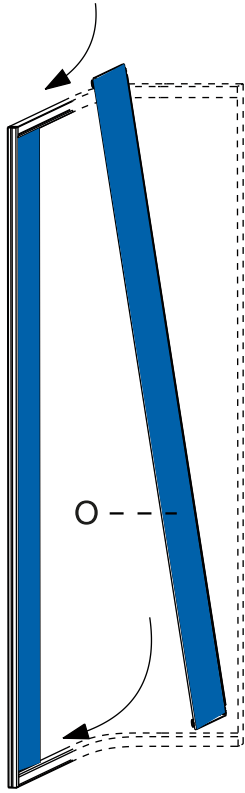
IT - LATO INTERNO
GB - INNER SIDE
DE - DIE INNENSEITE
FR - COTE INTERIEUR
SP - LADO INTERNO

C

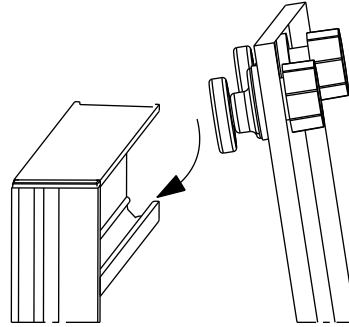
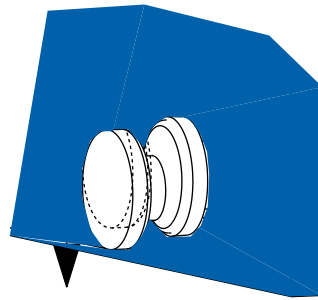
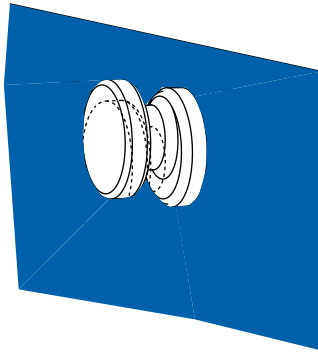
x4

6

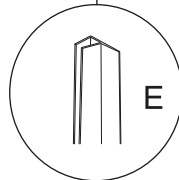
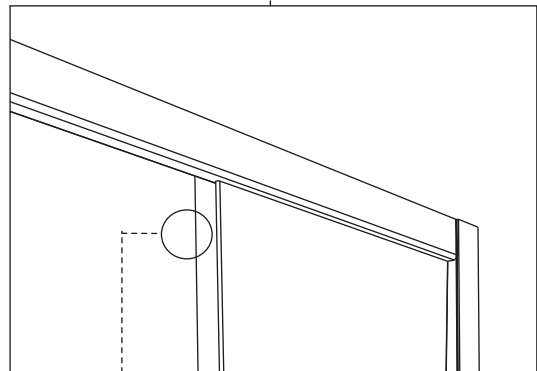
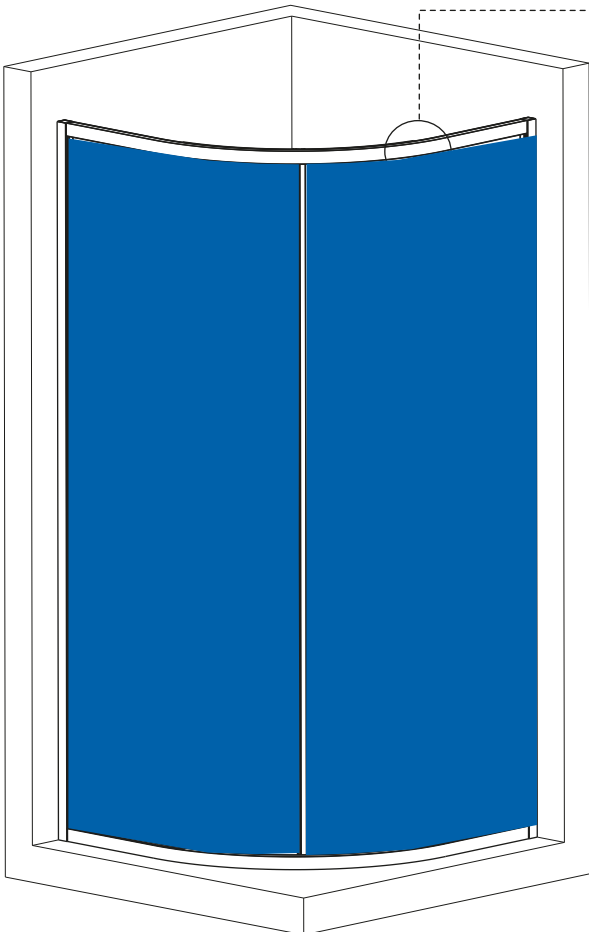
6



I - Orientamento cuscinetto
GB-Bbearing orientation
D - Bearing Orientierung
F - Gardant l'orientation
E - Teniendo la orientación



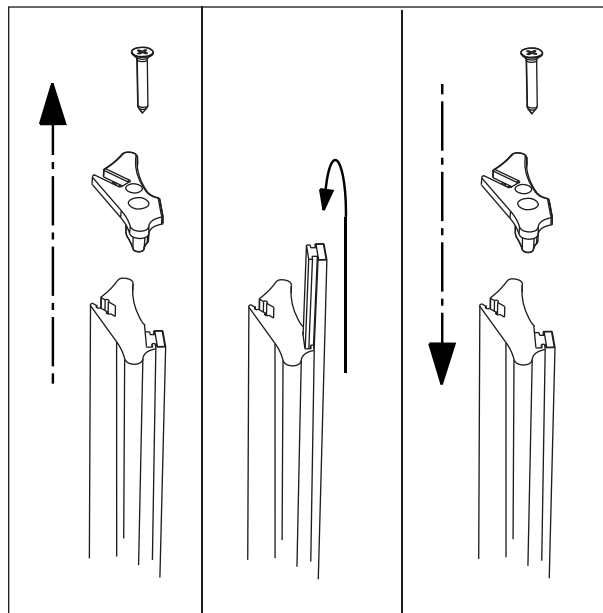
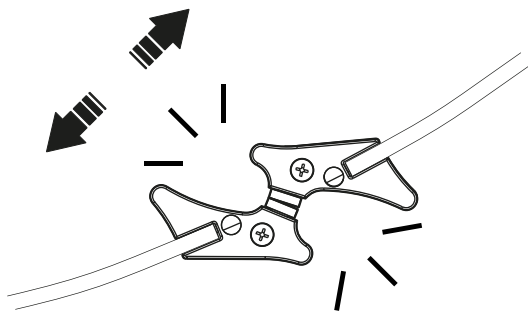
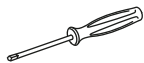
7



Porta
Door
Port
Porte
Puerta

x2

8



I - Se i magneti si respingono, invertirne uno.

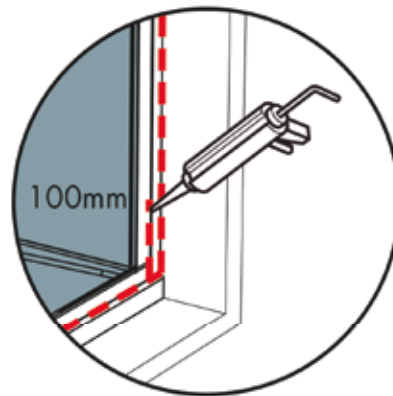
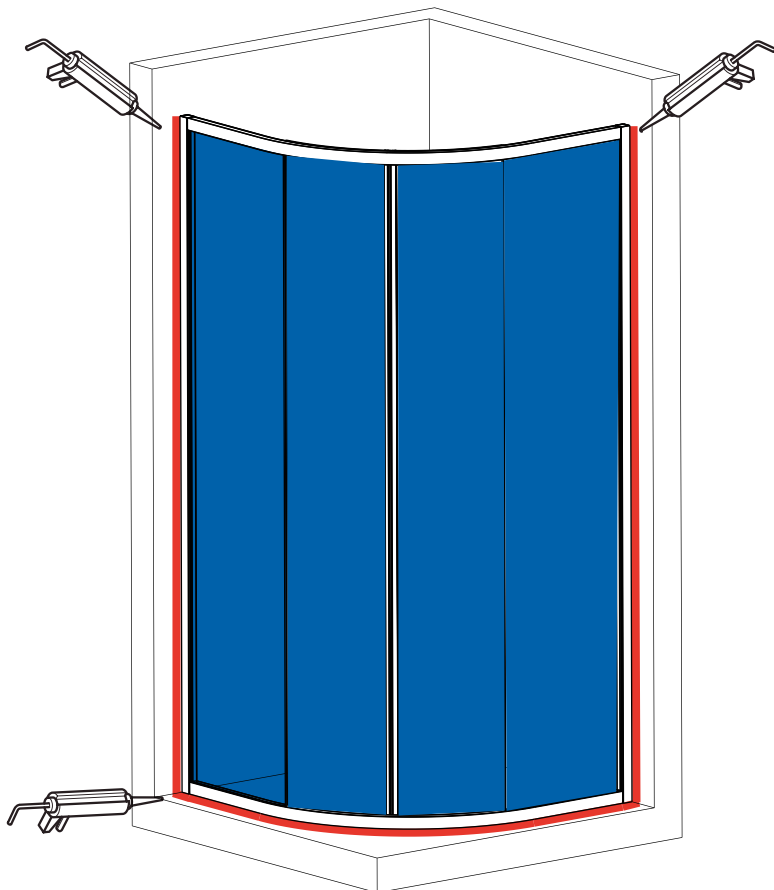
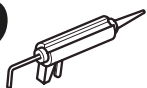
GB - If the magnets repel each other, reversing one.

D - Wenn die Magnete sich gegenseitig abstoßen, Wende einer der Magneten.

F - Si les aimants se repoussent mutuellement, en inversant l'un des aimants.

E - Si los imanes se repelen entre sí, revirtiendo uno de los imanes.

9



- SILICONARE SOLO LE PARTI ESTERNE
- FOR A BETTER SEAL APPLY SILICON
ONLY ON THE EXTERNAL PARTS
- FÜR EININ BESSEREN HALT SILIKON
NUR AUF DEN AUBEREN TEILEN

- SILICONA SOLO LAS PARTES EXTERNAS
- SILICONE UNIQUEMENT LES PARTIES
EXTERIEURES

24 h

